

FICHE TECHNIQUE

DTLF 2.250

COMPRESSEUR À PALETTES

fonctionnant à sec
refroidis par air

MAKE IT BECKER.

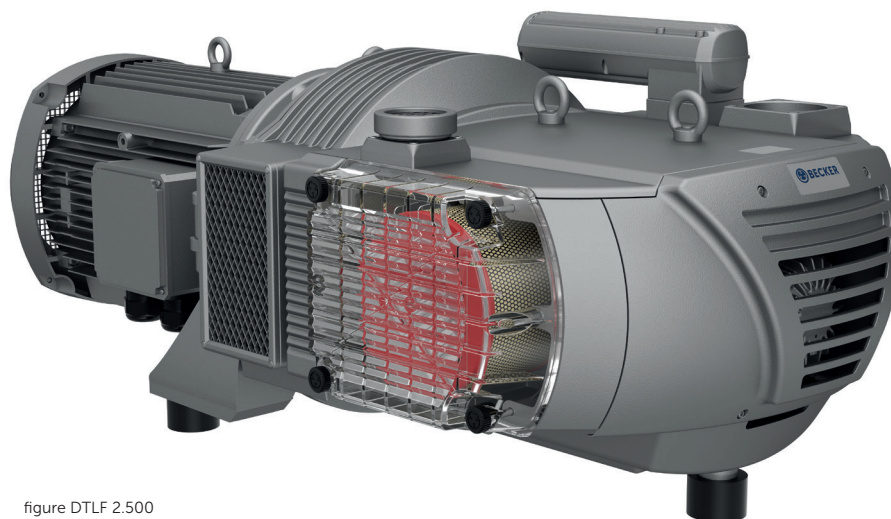
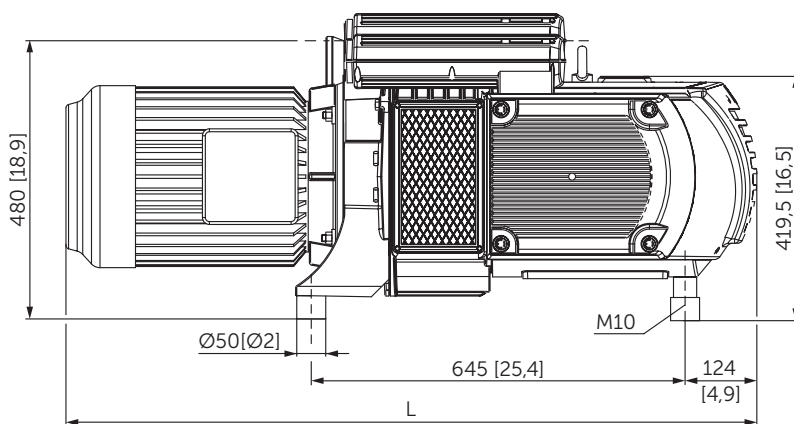
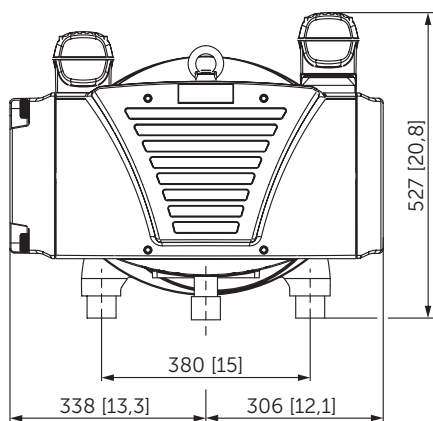
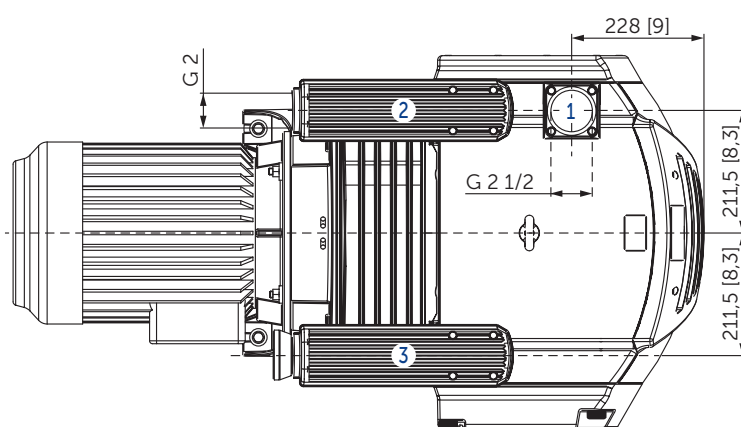


figure DTLF 2.500



- 1 Raccord pression (G2½)
- 2 Soupape de sécurité pression avec silencieux
- 3 Buse d'aspiration avec silencieux
 - Y compris un filtre à air d'aspiration intégré
 - L'illustration du moteur peuvent varier
 - Mesures en mm [inch]



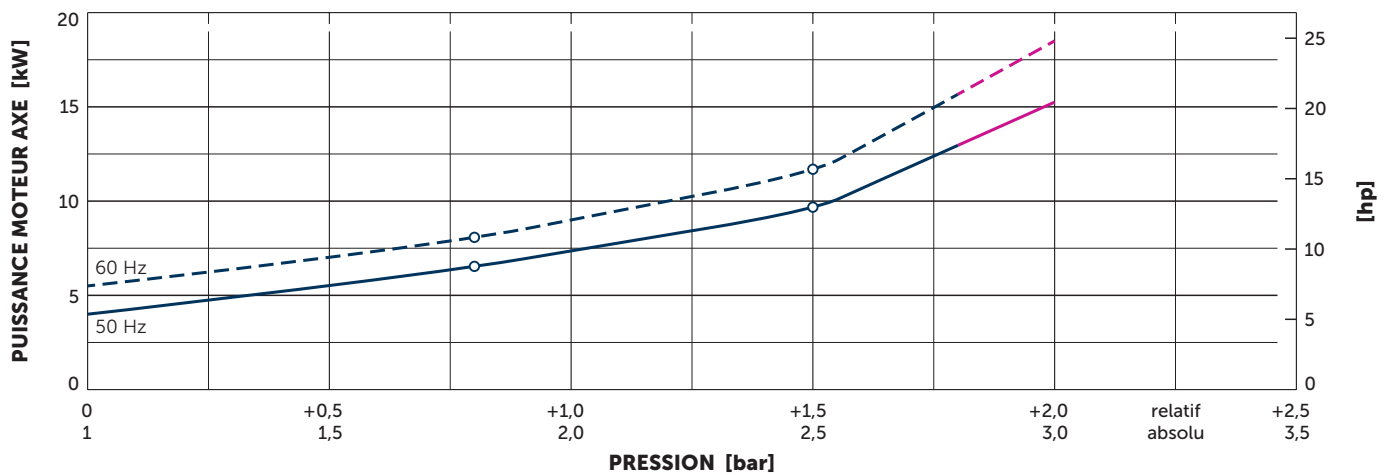
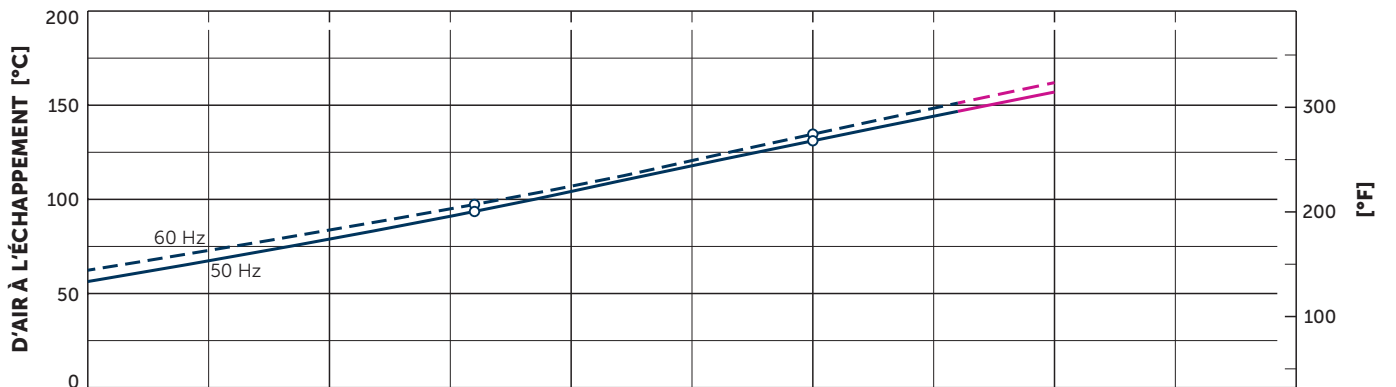
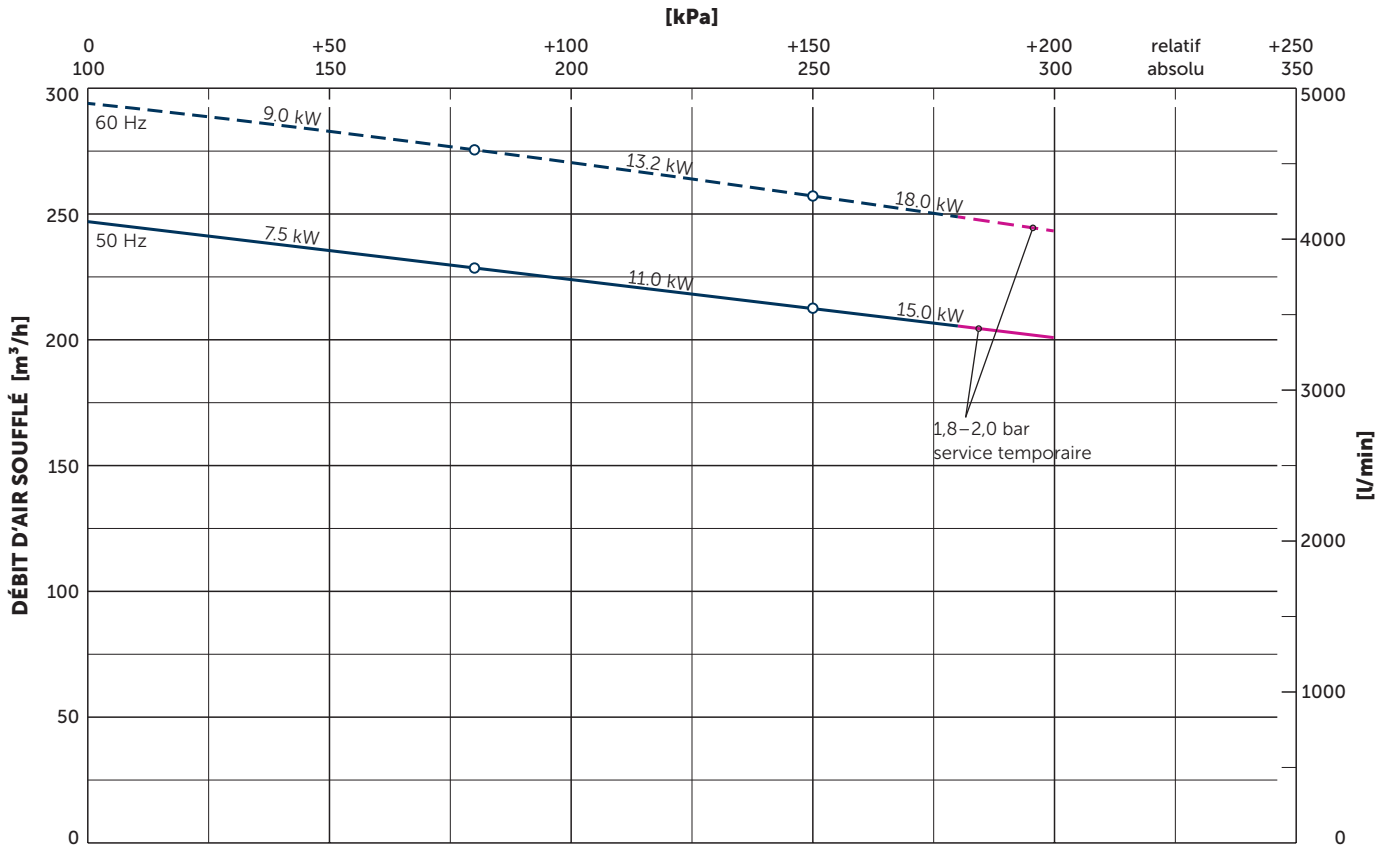
Débit d'air soufflé		Pression relative		Moteurs		Niveau de pression acoustique d'émission ¹⁾		Poids sans moteur
m ³ /h		bar		kW		dB(A)		kg
50 Hz	60 Hz	50 Hz	60 Hz	50 Hz	60 Hz	50 Hz	60 Hz	
247	294	+0,8	+0,8	7,5	9,0	79	80	165
247	294	+1,5	+1,5	11,0	13,2	83	84	165
247	294	+1,8/+2,0 ²⁾	+1,8/+2,0 ²⁾	15,0	18,0	84	85	165

¹⁾ Selon DIN EN ISO 11203, classe de précision de mesure: classe 2, incertitude de mesure étendue: 3 dB
1 m [39,4 inch] de distance, à régime moyen, avec dérivation des deux côtés

²⁾ 1,8 bar service continu et 2,0 bar service temporaire → max. 2 min (max. 5x / h)

3~ Moteurs												L	
#	50 Hz				60 Hz				Poids kg	Version	mm [inch]		
	kW	V	min ⁻¹	A	kW	V	min ⁻¹	A					
01	7,5	Δ400/Y690	IE3	967	16,8/9,7	9,0	Δ460/Y795 Δ400/Y690	IE3	1163 1151	16,8/9,7 18,4/10,6	107,0	IP55 • ISO F • bimetal	1174 [46,3]
02						9,0	YY230/Y460 YY208	IE3 –	1163 1156	33,4/16,7 35,4	107,0	UL(E235514) • CSA CC329B IP55 • ISO F • bimetal	1174 [46,3]
03	7,5	Δ200/Y350		965	37,1/21,4	9,0	Δ220/Y380–400 Δ200/Y350	IE3	1165 1162	35,3/20,4–20,1 36,4/21,0	102,0	IP55 • ISO F • bimetal	1180 [46,5]
04						9,0	Δ400/Y690	IE3	1165	19,3/11,1	102,0	UL(E235514) • CSA CC329B IP55 • ISO F • bimetal	1174 [46,3]
05	11,0	Δ400	IE3	987	24,9	13,2	Δ460 Δ400	IE3	1185 1180	25,0 27,3	163,0	IP55 • ISO F • bimetal	1300 [51,2]
06						13,2	YY230/Y460 YY208	IE3	1185 1180	50,6/25,3 52,9	162,5	UL(E235514) • CSA CC329B IP55 • ISO F • bimetal	1300 [51,2]
07	11,0	Δ200/Y350	IE3	985	45,9/26,5	13,2	Δ220/Y380–400 Δ200/Y350	IE3	1185 1177	49,0/28,3–27,2 52,8/30,5	163,0	UL(E235514) • CSA CC329B IP55 • ISO F • bimetal	1293 [50,9]
08						13,2	Δ400/Y690	IE3	1185	27,8/15,9	166,0	UL(E235514) • CSA CC329B IP55 • ISO F • bimetal	1300 [51,2]
09	15,0	Δ400	IE3	985	33,4	18,0	Δ460 Δ400	IE3	1183 1175	33,7 37,2	196,0	UL(E235514) • CSA CC329B IP55 • ISO F • bimetal	1300 [51,2]
10						18,0	YY230/Y460 YY208	IE3	1183 1180	69,1/34,6 72,3	162,5	UL(E235514) • CSA CC329B IP55 • ISO F • bimetal	1300 [51,2]
11	15,0	Δ200/Y350	IE3	987	68,6/39,6	18,0	Δ220/Y380–400 Δ200/Y350	IE3	1185 1180	69,7/40,2–39,6 73,1/42,2	163,0	UL(E235514) • CSA CC329B IP55 • ISO F • bimetal	1300 [51,2]
12						18,0	Δ400/Y690	IE3	1185	38,9/22,4	197,0	UL(E235514) • CSA CC329B IP55 • ISO F • bimetal	1300 [51,2]

¹⁾ Consommation de courant et vitesse de rotation peuvent varier. Tolérance respective de -1,5/+2%



Référence (atmosphère): 1000 mbar (100 kPa), 20°C (68°F)
 Tolérance: ±10%
 1,8-2,0 bar service temporaire → max. 2 min (max. 5x / h)

VARIANTES ET ACCESSOIRES

- VARIAIR DTLF 2.250/0-400 avec convertisseur de frequencer¹⁾
- DTLF 2.250 K avec refroidisseur côté pression
- Protection accrue contre la corrosion
- Soupape anti-retour intégrée
- Séparateur de la poussière interne
- Filtre d'aspiration externe¹⁾
- Caisse d'insonorisation SH 10¹⁾



VARIAIR DTLF 2.250/0-400



Caisse d'insonorisation SH 10

¹⁾ Voir la fiche technique séparée

- Combinaisons possibles sur demande



MAKE IT BECKER.