

FICHE TECHNIQUE

**DTLF 2.200**

# COMPRESSEUR À PALETTES

fonctionnant à sec  
refroidis par air

**MAKE IT BECKER.**

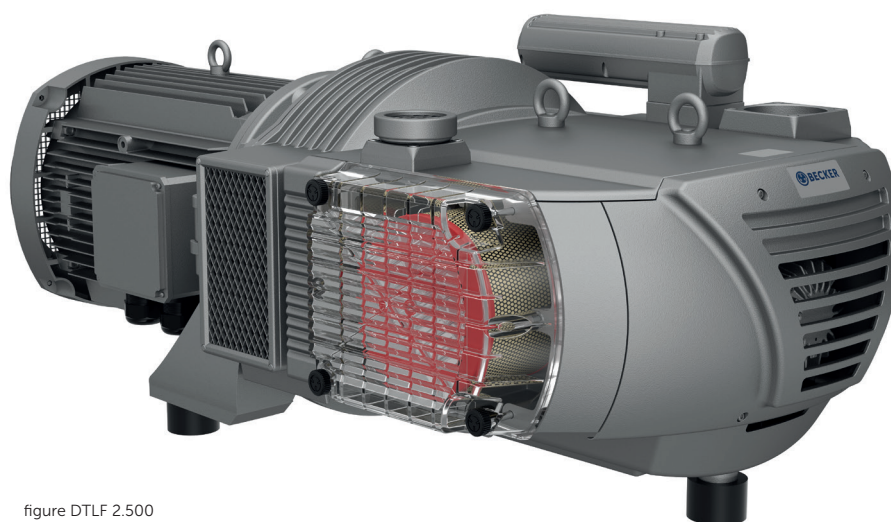
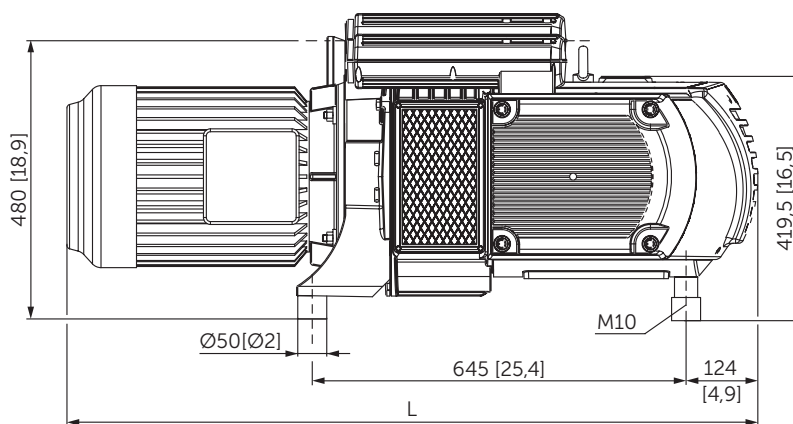
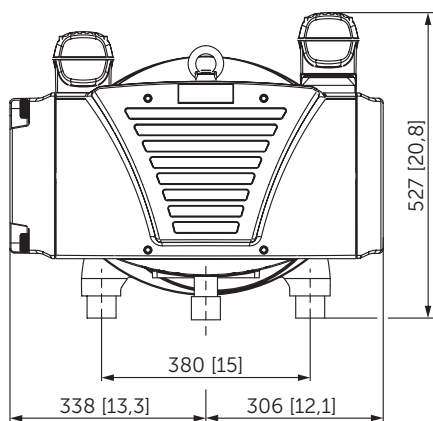
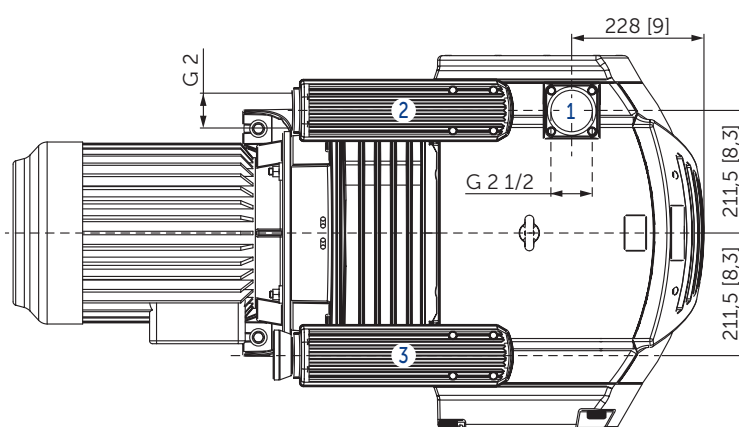


figure DTLF 2.500



- 1 Raccord pression (G2½)
- 2 Soupape de sécurité pression avec silencieux
- 3 Buse d'aspiration avec silencieux
  - Y compris un filtre à air d'aspiration intégré
  - L'illustration du moteur peuvent varier
  - Mesures en mm [inch]



Débit d'air soufflé		Pression relative		Moteurs		Niveau de pression acoustique d'émission <sup>1)</sup>		Poids sans moteur
m <sup>3</sup> /h		bar		kW		dB(A)		kg
50 Hz	60 Hz	50 Hz	60 Hz	50 Hz	60 Hz	50 Hz	60 Hz	
174	216	+0,8	+0,8	5,5	6,6	80	80	165
174	216	+1,5	+1,5	7,5	9,0	82	82	165
174	216	+1,8/+2,0 <sup>2)</sup>	+1,8/+2,0 <sup>2)</sup>	11,0 <sup>3)</sup>	13,2 <sup>3)</sup>	82	83	165

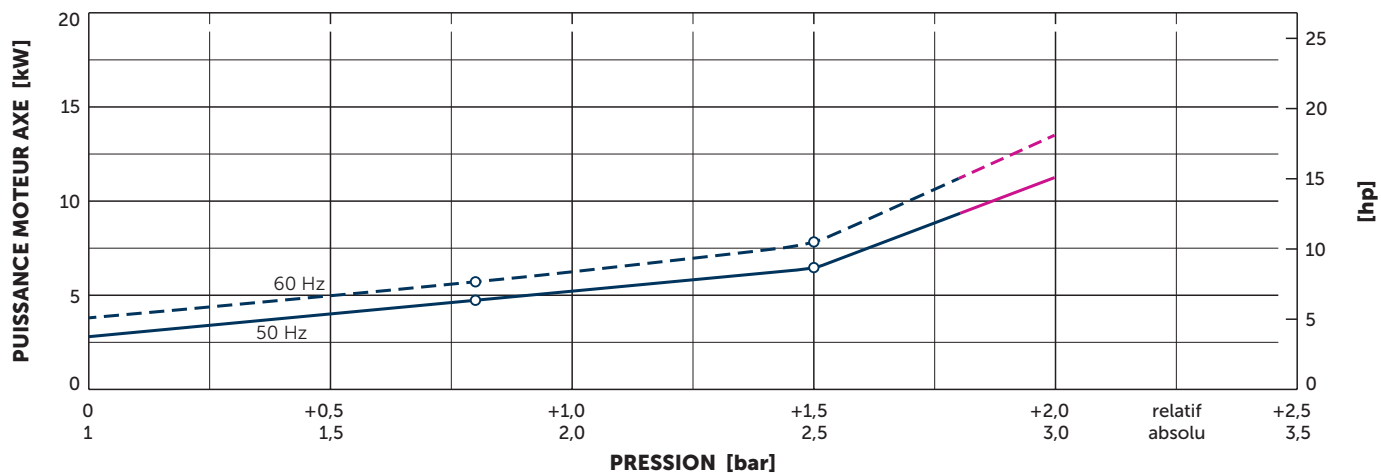
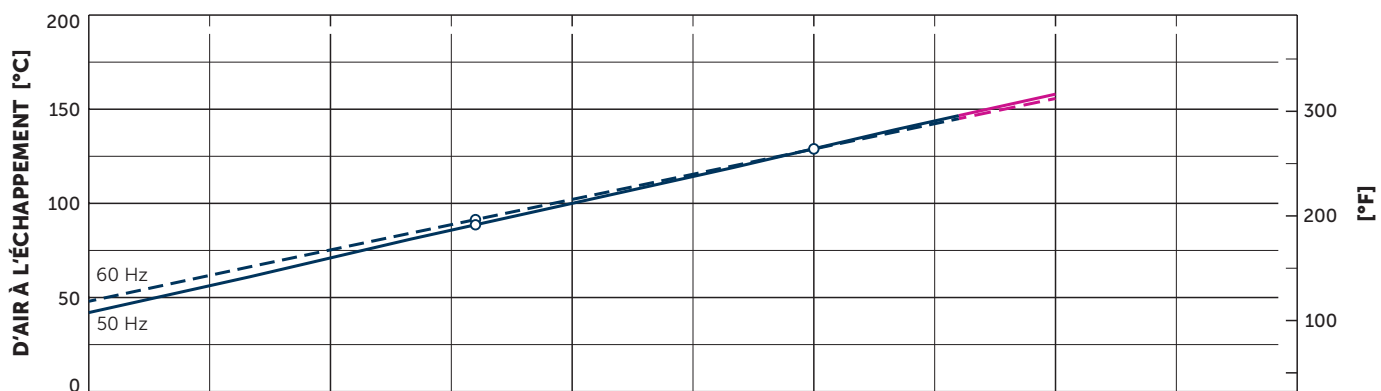
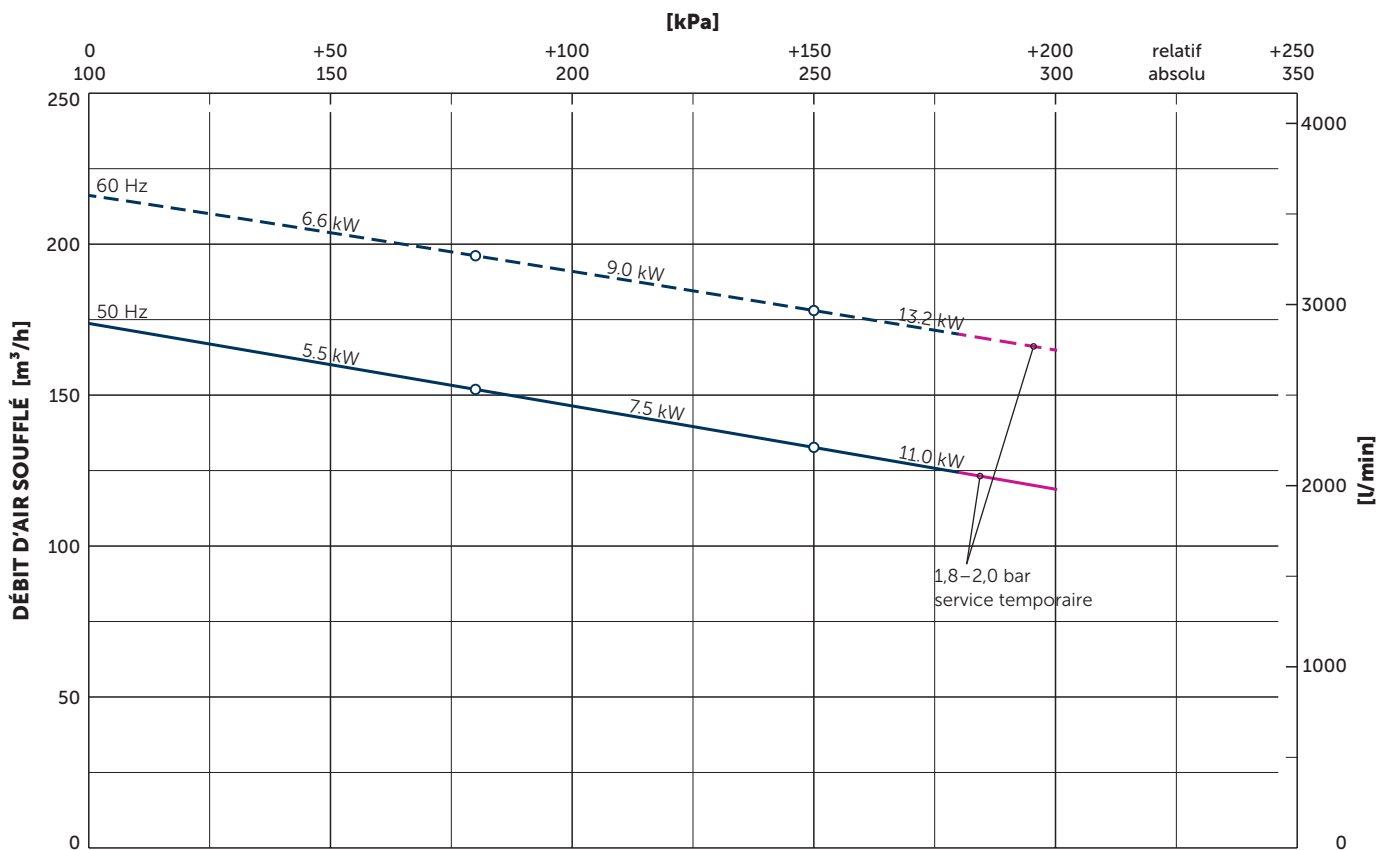
<sup>1)</sup> Selon DIN EN ISO 11203, classe de précision de mesure: classe 2, incertitude de mesure étendue: 3 dB  
1 m [39,4 inch] de distance, à régime moyen, avec dérivation des deux côtés

<sup>2)</sup> 1,8 bar service continu et 2,0 bar service temporaire → max. 2 min (max. 5x / h)

<sup>3)</sup> Moteurs sur demande

3~ Moteurs												L	
#	50 Hz				60 Hz				Poids kg	Version	mm [inch]		
	kW	V	min <sup>-1</sup>	A	kW	V	min <sup>-1</sup>	A					
01	5,5	Δ400	IE3	735	13,91	6,6	Δ460 Δ400	IE3	883 873	14,3 16,4	166	UL(E235514) • CSA CC329B IP55 • ISO F • bimetal	1300 [51,2]
02						6,6	YY230/Y460 YY208	IE3 –	883 875	28,0/14,0 31,0	166	UL(E235514) • CSA IP55 • ISO F • bimetal	1300 [51,2]
03	7,5	Δ400	IE3	738	19,9	9,0	Δ460 Δ400	IE3	886 881	20,1 21,4	177	UL(E235514) • CSA CC329B IP55 • ISO F • bimetal	1300 [51,2]
04						9,0	YY230/Y460 YY208	IE3	888 886	43,4/21,7 44,3	177	UL(E235514) • CSA CC329B IP55 • ISO F • bimetal	1300 [51,2]
05	7,5	Δ200/Y350	IE3	736	37,2/21,5	9,0	Δ220/Y380–400 Δ200/Y350	IE3	882 876	39,1/22,6–22,0 42,9/24,8	177	UL(E235514) • CSA CC329B IP55 • ISO F • bimetal	1300 [51,2]
06						9,0	Δ400/Y690	IE3	878	22,3/12,9	177	UL(E235514) • CSA CC329B IP55 • ISO F • bimetal	1300 [51,2]

<sup>1)</sup> Consommation de courant et vitesse de rotation peuvent varier. Tolérance respective de -1,5/+2%



Référence (atmosphère): 1000 mbar (100 kPa), 20°C (68°F)  
 Tolérance: ±10%  
 1,8-2,0 bar service temporaire → max. 2 min (max. 5x / h)

## **+** VARIANTES ET ACCESSOIRES

- Protection accrue contre la corrosion
- Soupape anti-retour intégrée
- Séparateur de la poussière interne
- Filtre d'aspiration externe<sup>1)</sup>
- Caisse d'insonorisation SH 10<sup>1)</sup>



Caisse d'insonorisation SH 10

<sup>1)</sup> Voir la fiche technique séparée

- Combinaisons possibles sur demande



**MAKE IT BECKER.**