

FICHE TECHNIQUE

DVT 3.140

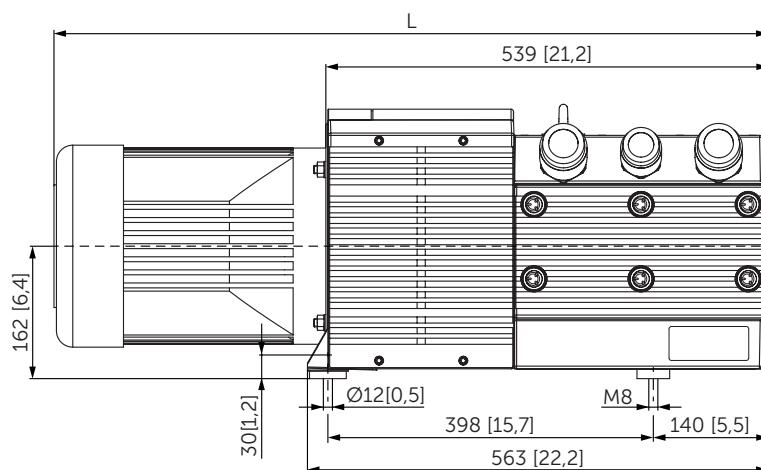
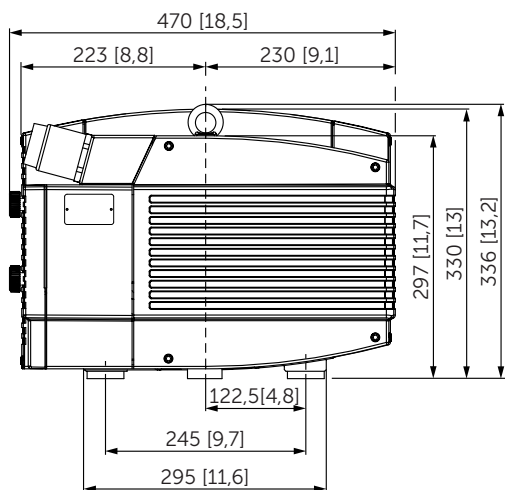
POMPES COMBINÉES À PALETTES

fonctionnant à sec
refroidis par air

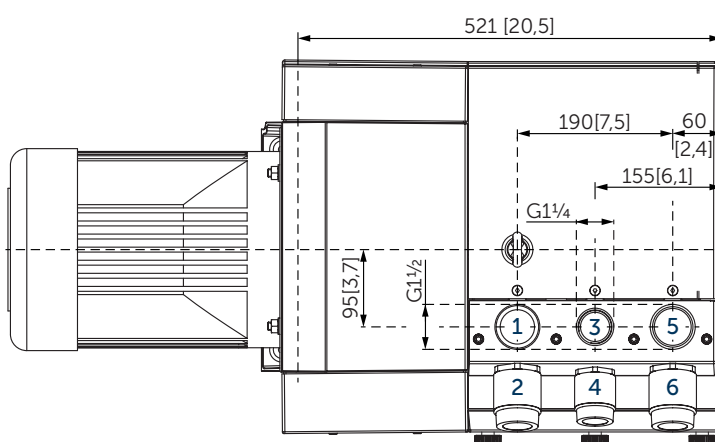
MAKE IT BECKER.



figure DVT 3.80



- 1 Raccord pression (G1½)
 - 2 Soupape de regulee pression
 - 3 Option: seconde aspiration (G1¼)
 - 4 Option: soupape de regulee vide pour seconde aspiration
 - 5 Raccord vide (G1½)
 - 6 Soupape de regulee vide
- Y compris un filtre à air d'aspiration intégré
 - L'illustration du moteur peuvent varier.
 - Mesures en mm [inch]



Débit d'air		Pression/vide relatif		Moteurs		Niveau de pression acoustique d'émission ¹⁾		Poids sans moteur
m ³ /h		bar		kW		dB(A)		kg
50 Hz	60 Hz	50 Hz	60 Hz	50 Hz	60 Hz	50 Hz	60 Hz	
137	160	±0,5	±0,5	7,5	9,0	77-78	78-79	78
137	160	±0,6	±0,6	7,5	9,0	77-78	78-79	78

¹⁾ Selon DIN EN ISO 3744 (KpA = 3 dB(A)), 1 m [39,4 inch] de distance, à régime moyen, avec dérivation des deux côtés

3~ Moteurs												L	
#	50 Hz				60 Hz				Version	Poids kg	mm [inch]		
	kW	V	min ⁻¹	A	kW	V	min ⁻¹	A					
01	7,5	Δ400	IE3	1445	16,0	9,0	Δ460	IE3	1735	15,5	IP55 • ISO F • bimetal	55,0	953 [37,5]
							Δ400		1725	18,0			
02						9,0	YY230/Y460	IE3	1763	33,6/16,8	UL(E235514) • CSA CC329B IP55 • ISO F • bimetal	68,0	940,5 [37,1]
							YY208		1760	33,8			
03	7,5	Δ200/Y350	IE3	1450	31,8/18,3	9,0	Δ220/Y380-400	IE3	1760	31,5/18,2-17,3	IP55 • ISO F • bimetal	55,0	953 [37,5]
							Δ200/Y350		1745	33,9/19,5			
04						9,0	Δ400/Y690	IE3	1760	19,2/11,1	IP55 • ISO F • bimetal	55,0	953 [37,5]

¹⁾ Consommation de courant et vitesse de rotation peuvent varier. Tolérance respective de -1,5/+2%

Débit d'air • puissance absorbée • température										
Pression relatif			Vide relatif							
			50 Hz				60 Hz			
			0 bar	-0,4 bar	-0,5 bar	-0,6 bar	0 bar	-0,4 bar	-0,5 bar	-0,6 bar
+0,4 bar	Débit d'air aspiré	m ³ /h	126,5	72	58	43	150	84	67	51
	Débit d'air soufflé	m ³ /h	140	103	83	82	164	118	105	92
	Puissance absorbée	kW	5,00	5,30	5,35	5,35	6,60	6,50	6,30	6,30
	Température d'aria comprimé	°C	45	55	56	56	52	58	59	60
+0,5 bar	Débit d'air aspiré	m ³ /h	126	69	55	41	149	83	66,5	50
	Débit d'air soufflé	m ³ /h	138	101	91	80	163	117	104	91
	Puissance absorbée	kW	5,10	5,40	5,45	5,45	6,75	6,60	6,55	6,50
	Température d'aria comprimé	°C	47	55	56	56	53	59	60	61
+0,6 bar	Débit d'air aspiré	m ³ /h	126	65	51	38	148	83	66	50
	Débit d'air soufflé	m ³ /h	138	99	89	78	162	116	103	90
	Puissance absorbée	kW	5,25	5,55	5,55	5,60	6,85	6,75	6,80	6,85
	Température d'aria comprimé	°C	49	56	56	57	54	59	60	61

Référence (atmosphère): 1000 mbar (100 kPa), 20°C (68°F)

Tolérance: ±5%

+ VARIANTES ET ACCESSOIRES

- Avec première et seconde aspiration
- Avec filtre d'aspiration externe¹⁾
- Caisse d'insonorisation SH 13¹⁾



Exemple de filtre d'aspiration externe



Caisse d'insonorisation SH 13

¹⁾ Voir la fiche technique séparée

- Combinaisons possibles sur demande



MAKE IT BECKER.