

FICHE TECHNIQUE

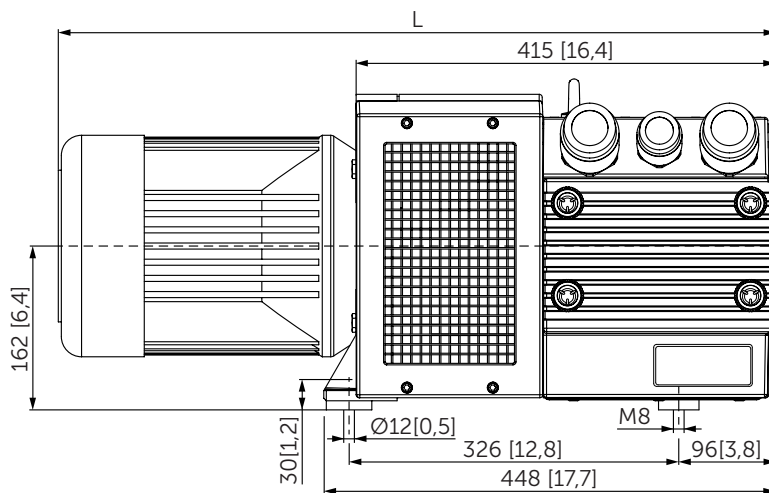
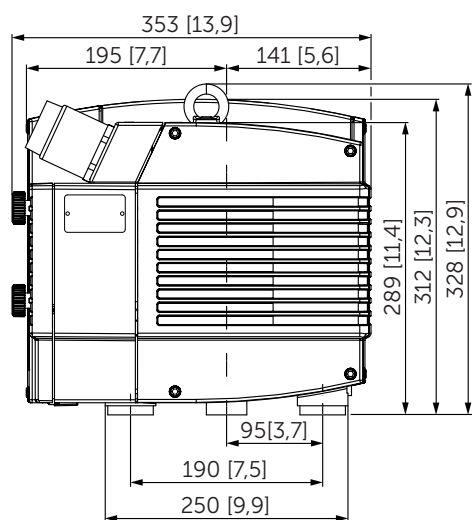
DVT 3.60

POMPES COMBINÉES À PALETTES

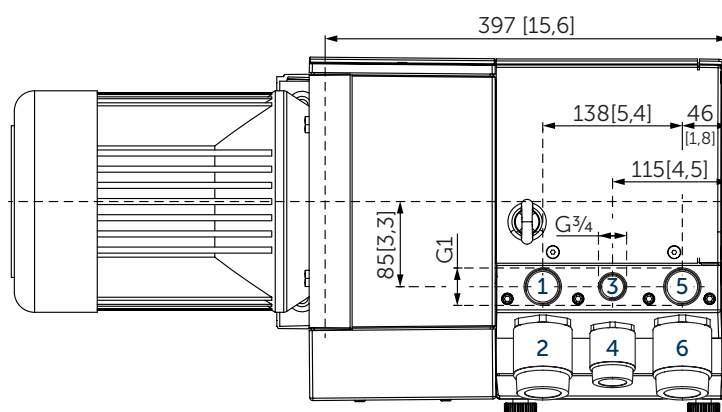
fonctionnant à sec
refroidis par air

MAKE IT BECKER.





- 1 Raccord pression (G1)
- 2 Soupape de regulee pression
- 3 Option: seconde aspiration (G³/₄)
- 4 Option: soupape de regulee vide pour seconde aspiration
- 5 Raccord vide (G1)
- 6 Soupape de regulee vide
- Y compris un filtre à air d'aspiration intégré
- L'illustration du moteur peuvent varier.
- Mesures en mm [inch]



Débit d'air		Pression/vide relatif		Moteurs		Niveau de pression acoustique d'émission ¹⁾		Poids sans moteur
m ³ /h		bar		kW		dB(A)		kg
50 Hz	60 Hz	50 Hz	60 Hz	50 Hz	60 Hz	50 Hz	60 Hz	
58	69	±0,5	±0,5	2,2	2,6	74-75	75-76	47
58	69	±0,6	±0,6	3,0	3,6	74-75	75-76	47

¹⁾ Selon DIN EN ISO 3744 (KpA = 3 dB(A)), 1 m [39,4 inch] de distance, à régime moyen, avec dérivation des deux côtés

3~ Moteurs												L	
#	50 Hz				60 Hz				Version	Poids kg	mm [inch]		
	kW	V	min ⁻¹	A	kW	V	min ⁻¹	A					
01	2,2	Δ230/Y400	IE3	1440	8,2/4,8	2,6	Δ265/Y460 Δ230/Y400	IE3	1735 1705	8,2/4,8 9,0/5,2	IP55 • ISO F • bimetal	29	704 [27,7]
02						2,6	YY230/Y460 YY208	IE3	1763 1754	9,3/4,6 9,7	UL(E365362) • CSA CC334B IP55 • ISO F • bimetal	37	747 [29,4]
03	2,2	Δ200/Y350	IE3	1470	10,4/6,0	2,6	Δ220/Y380-400 Δ200/Y350	IE3	1760 1755	10,0/5,8–5,8 10,2/5,9	UL(E365362) • CSA CC334B IP55 • ISO F • bimetal	37	747 [29,4]
04						2,6	Δ400/Y690	IE3	1760	5,3/3,1	UL(E365362) • CSA CC334B IP55 • ISO F • bimetal	37	747 [29,4]
05	3,0	Δ230/Y400	IE3	1445	12,1/7,0	3,6	Δ265/Y460 Δ230/Y400	IE3	1735 1705	12,0/6,9 12,7/7,4	IP55 • ISO F • bimetal	29	843 [33,2]
06	3,0	Δ230/Y400	IE3	1460	12,3/7,1	3,6	Δ265/Y460 Δ230/Y400	IE3	1755 1745	12,0/6,9 12,3/7,1	UL(E365362) • CSA CC334B IP55 • ISO F • bimetal	37	851 [33,5]
07						3,6	YY230/Y460 YY208	IE3	1755 1735	12,7/6,3 13,5	UL(E365362) • CSA CC334B IP55 • ISO F • bimetal	37	851 [33,5]
08	3,0	Δ200/Y350		1465	14,2/8,2	3,6	Δ220/Y380-400 Δ200/Y350	IE3	1755 1745	13,5/7,8–7,5 13,8/8,0	UL(E365362) • CSA CC334B IP55 • ISO F • bimetal	37	851 [33,5]
09						3,6	Δ400	IE3	1760	7,6	UL(E365362) • CSA CC334B IP55 • ISO F • bimetal	37	851 [33,5]

¹⁾ Consommation de courant et vitesse de rotation peuvent varier. Tolérance respective de -1.5/+2%

Débit d'air • puissance absorbée • température										
Pression relatif			Vide relatif							
			0 bar	50 Hz			60 Hz			
			0 bar	-0,4 bar	-0,5 bar	-0,6 bar	0 bar	-0,4 bar	-0,5 bar	-0,6 bar
+0,4 bar	Débit d'air aspiré	m ³ /h	56	29,2	21,8	16,7	65,2	35,3	28,1	21,6
	Débit d'air soufflé	m ³ /h	58	42,7	37,5	33,9	68,6	49,9	44,7	39,3
	Puissance absorbée	kW	1,79	2,08	2,15	2,18	2,43	2,73	2,79	2,82
	Température d'aria comprimé	°C	39	43	44	45	42	45	45	45
+0,5 bar	Débit d'air aspiré	m ³ /h	55,2	28,5	22,2	16,2	65	34,9	27	21
	Débit d'air soufflé	m ³ /h	56,9	42	37,4	32,9	68,3	49,8	43,5	38,7
	Puissance absorbée	kW	1,89	2,21	2,25	2,31	2,53	2,85	2,85	2,92
	Température d'aria comprimé	°C	40	43	44	45	43	45	45	46
+0,6 bar	Débit d'air aspiré	m ³ /h	54,6	28,3	21,9	15,7	63,8	33,9	27,2	20,6
	Débit d'air soufflé	m ³ /h	56,2	41,4	37	32,4	67,1	48,3	43,3	38,1
	Puissance absorbée	kW	1,92	2,28	2,34	2,4	2,6	2,92	3,01	3,04
	Température d'aria comprimé	°C	40	44	45	45	44	47	47	48

Référence (atmosphère): 1000 mbar (100 kPa), 20°C (68°F)

Tolérance: ±5%

Température air: 5°C ... 45°C (41°F ... 135°F)

+ VARIANTES ET ACCESSOIRES

- Avec première et seconde aspiration
- Avec filtre d'aspiration externe¹⁾
- Caisse d'insonorisation SH 13¹⁾



Exemple de filtre d'aspiration externe



Caisse d'insonorisation SH 13

¹⁾ Voir la fiche technique séparée

- Combinaisons possibles sur demande



MAKE IT BECKER.