

FICHE TECHNIQUE

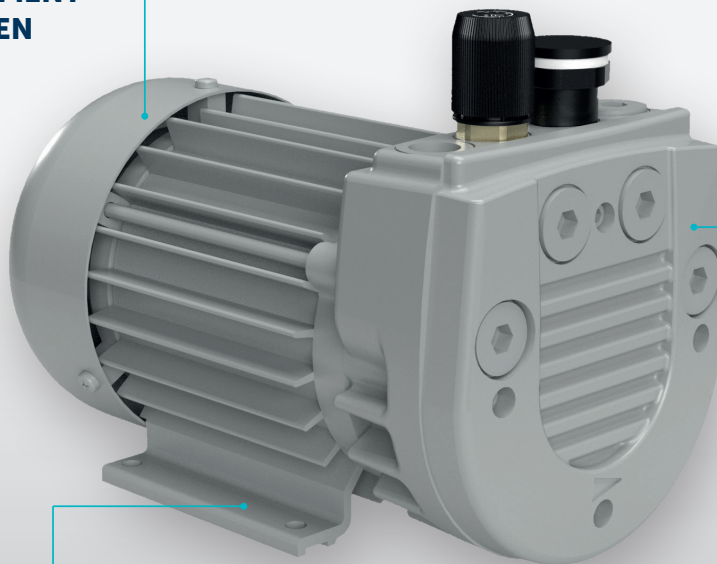
**VT 4.8**

# POMPES À VIDE À PALETTES

fonctionnant à sec  
refroidis par air

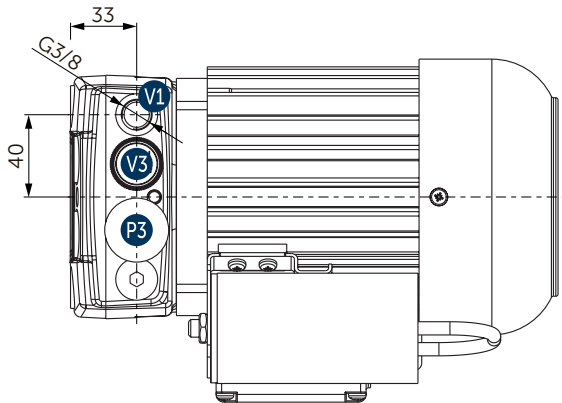
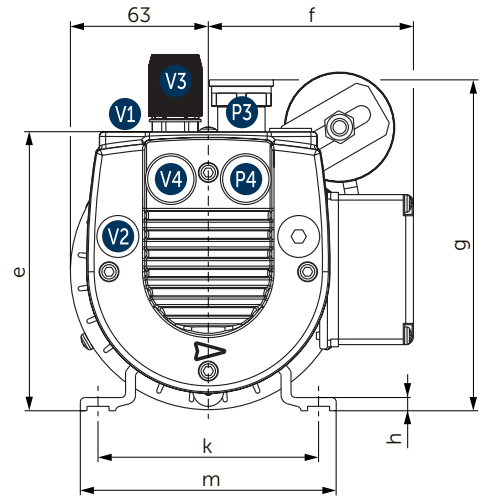
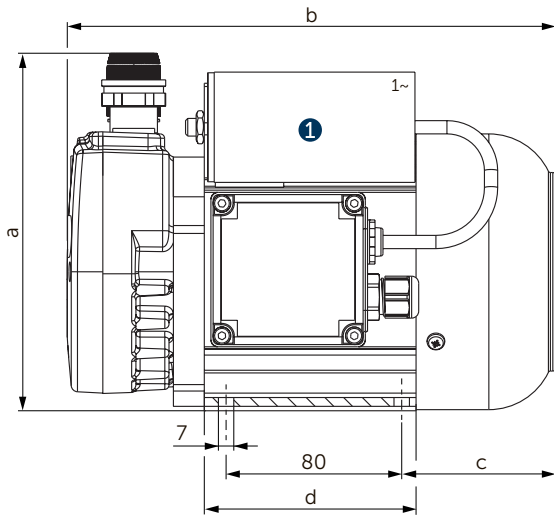
**MAKE IT BECKER.**

**FAIBLES COÛTS DE  
FONCTIONNEMENT  
ET D'ENTRETIEN**



**COMPACT ET  
ROBUSTE**

**FONCTIONNEMENT À SEC  
À 100 % (SANS HUILE)**



Moteur #	a	b	c	d	e	f	g	h	k	m	
01	3~	179,5	252	82,5	101	139	101	162	7	112	136
02/03/04	3~	171,5	233	69,5	96	131	93	154	6	100	116
05	1~	171,5	253	89,5	116	131	93	154	6	100	116

- V1 (V2) Raccord vide (G $\frac{3}{8}$ )
- V3 (V4) Soupape de reglage vide
- P3 (P4) Soupape d'échappement
- (XX) Alternative

- 1 La taille et la position du condensateur peuvent changer avec la tension / fréquence changées.
  - Y compris un filtre à air d'aspiration intégré
  - L'illustration du moteur peuvent varier
  - Mesures en mm

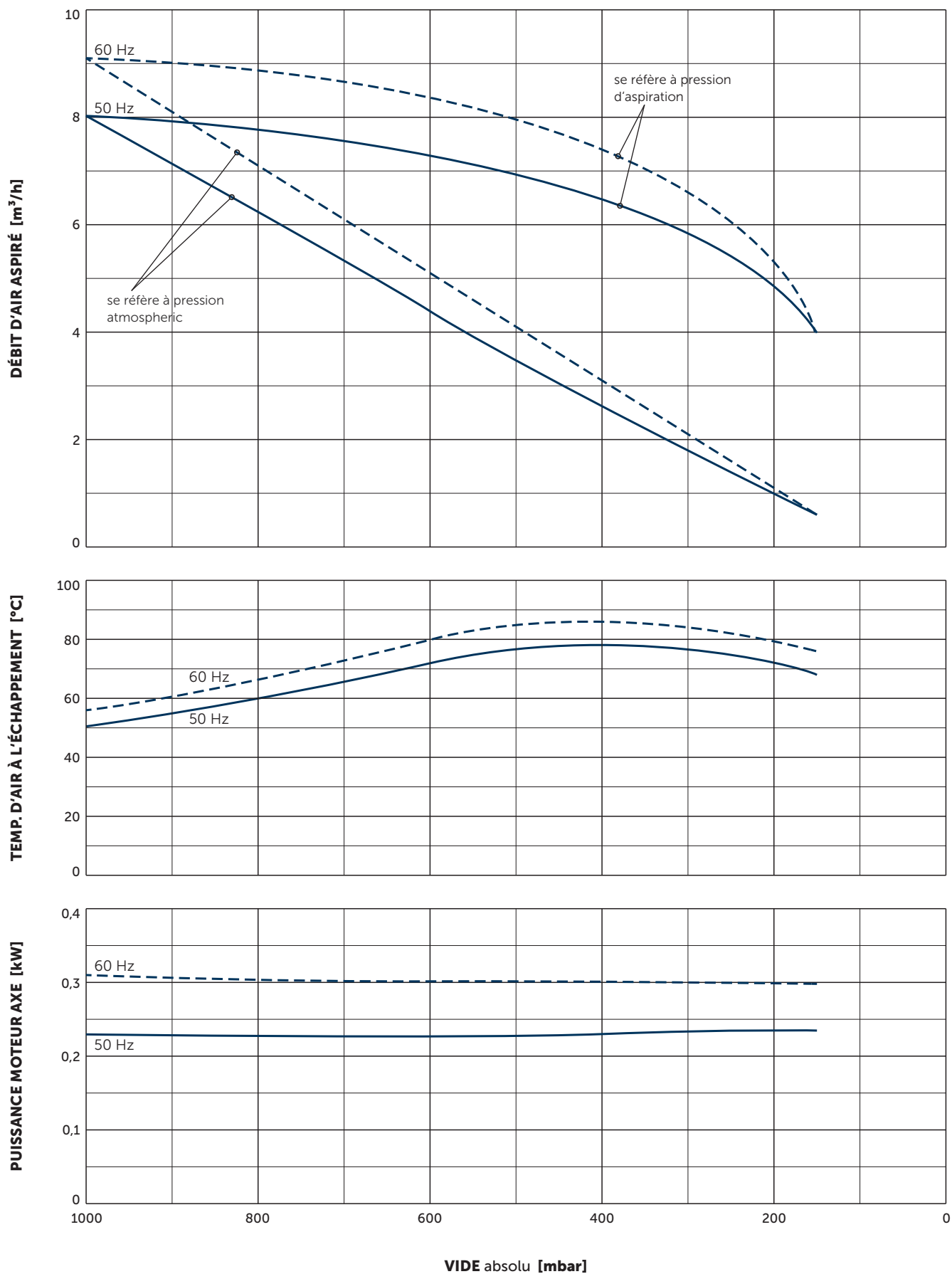
Débit d'air aspiré		Vide absolu		Niveau de pression acoustique d'émission <sup>1)</sup>		Poids incl. moteur <sup>2)</sup>
m <sup>3</sup> /h		mbar		dB(A)		kg
50 Hz	60 Hz	50 Hz	60 Hz	50 Hz	60 Hz	
8,0	9,1	150	150	58	61	≈9,5

#	3~/1~	Moteurs								Version		
		50 Hz				60 Hz						
kW	V	min <sup>-1</sup>	A	kW	V	min <sup>-1</sup>	A					
01	3~	0,37	Δ230/Y400	IE2	2920	2,30/1,33	0,44	Δ265/Y460	IE2	3515	2,13/1,23	CE IP54 • ISO F • bimetal
							0,37	Δ230/Y400	IE2	3480	1,90/1,10	
							0,44	Δ208/Y360	IE2	3455	1,90/1,10	
02	3~	0,30	Δ230/Y400	IE2	2835	1,59/0,92	0,36	Δ265/Y460	IE2	3420	1,54/0,89	CE IP54 • ISO F • bimetal
03	3~	0,37	175–260/300–450		2800	2,35/1,35	0,44	202–300/350–520		3150	2,40/1,40	IP54 • ISO F
04	3~	0,37	175–260/300–450		2800	2,35/1,36	0,44	202–300/350–520		3150	2,40/1,40	UL • CSA IP54 • ISO F
05	1~	0,35	230 ±10%	IE2	2840	2,13	0,42	230 +10%/-8%	IE3	3355	2,54	CE IP54 • ISO F • bimetal

<sup>1)</sup> Selon DIN EN ISO 3744 (KpA = 3 dB(A)), 1 m de distance, à régime moyen, avec dérivation des deux côtés

<sup>2)</sup> Selon le moteur

- Référence (atmosphère): 1000 mbar, 20°C; Tolérance: ±10%
- Consommation de courant et vitesse de rotation peuvent varier. Tolérance respective de -1,5/+2%

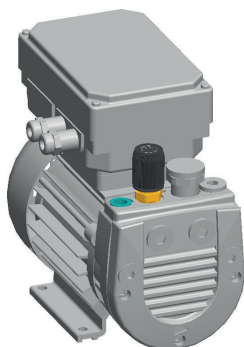


Référence (atmosphère): 1000 mbar, 20°C  
 Tolérance: ±10%

## **+** VARIANTES ET ACCESSOIRES

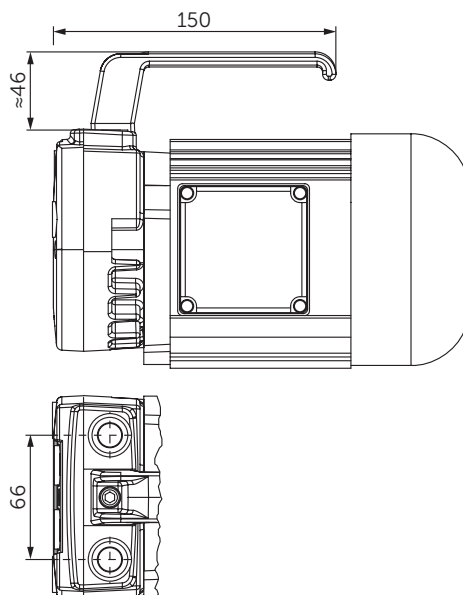
### **VT 4.8 DC<sup>1)</sup>**

- avec moteur 24V DC



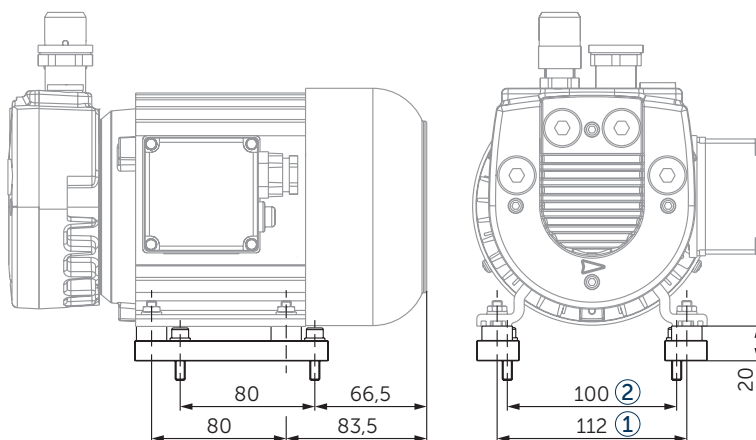
### **VT 4.8/0-28**

- avec poignée



### **ADAPTATEUR DE PIED T4.8-0-24.1**

- pour VT 4.8 avec moteur IE pour reproduire le schéma d'alésage du pied du moteur large gamme
- numéro de commande : 57040027200
- étendue de la livraison :
  - 2 adaptateurs de pieds de lit
  - 4 tampons en caoutchouc avec tiges filetées M6
  - 4 écrous M6
  - 4 vis à six pans creux M6x25
  - 8 rondelles



- 1** dimension du pied du moteur IE  
**2** correspond à la dimension du pied du moteur à large portée

<sup>1)</sup> Voir la fiche technique séparée

▪ Dimensions en mm – Pour d'autres dimensions, voir la figure de la page 2.



**MAKE IT BECKER.**

HOMEPAGE  
VT SERIES



ONLINE SHOP  
VT 4.8

