

FICHE TECHNIQUE

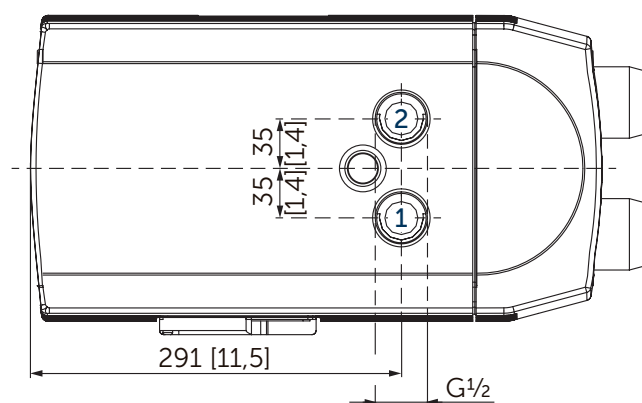
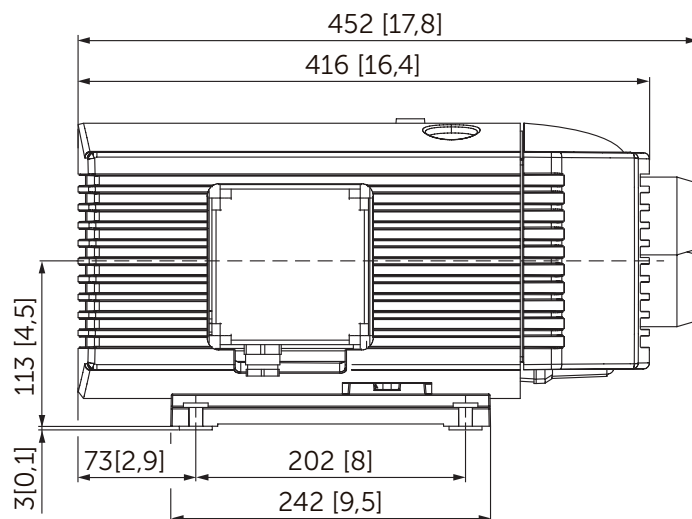
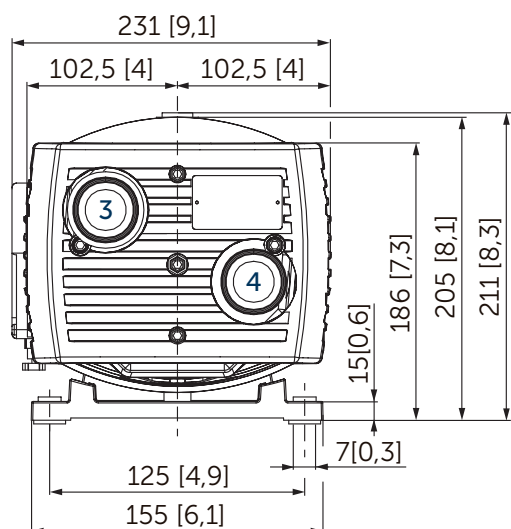
**T 4.16 DV**

# POMPES COMBINÉES À PALETTES

fonctionnant à sec  
refroidis par air

**MAKE IT BECKER.**





- 1 Raccord vide (G<sup>1</sup>/<sub>2</sub>)
- 2 Raccord pression (G<sup>1</sup>/<sub>2</sub>)
- 3 Soupape de reglage vide
- 4 Soupape de reglage pression
- Y compris un filtre à air d'aspiration intégré
- L'illustration de la boîte à bornes peut varier.
- Mesures en mm [inch]

Débit d'air		Pression/vide relatif		Niveau de pression acoustique d'émission <sup>1)</sup>		Poids avec moteur <sup>2)</sup>
m <sup>3</sup> /h		bar		dB(A)		kg
50 Hz	60 Hz	50 Hz	60 Hz	50 Hz	60 Hz	
16	20	±0,5	±0,5	61	63	≈24

<sup>1)</sup> Selon DIN EN ISO 3744 (KpA = 3 dB(A)), 1 m [39,4 inch] de distance, à régime moyen, avec dérivation des deux côtés

<sup>2)</sup> Selon le moteur

3~ Moteurs											
#	50 Hz					60 Hz					Version
	kW	V	min <sup>-1</sup>	A		kW	V	min <sup>-1</sup>	A		
01	0,55	Δ230/Y400	IE2	1445	3,10–1,79		Δ265/Y460	IE2	1740	3,05–1,76	IP54 • ISO F PTO (bimetal) 150°C
						0,7	Δ230/Y400	IE2	1715	3,03–1,75	
							Δ208/Y360	IE2	1690	3,14–1,81	
02	0,55	175–260/ 300–450	–	1420	3,8/2,2	0,7	202–300/ 350–520	–	1700	3,9/2,25	IP54 • ISO F

1~ Moteur											
#	50 Hz					60 Hz					Version
	kW	V	min <sup>-1</sup>	A		kW	V	min <sup>-1</sup>	A		
01	0,55	230 ±10%	1360	4,6		0,66	230 ±10%	1600	5,2		IP54 • ISO F 20 μF (450 V)
02						0,66	115 ±6%	1630	9,5		UL(E123782) IP54 • ISO F 80 μF (240 V)

<sup>1)</sup> Consommation de courant et vitesse de rotation peuvent varier. Tolérance respective de -1.5/+2%

Débit d'air • puissance absorbée • température								
Pression relatif			Vide relatif					
			0 bar	50 Hz -0,25 bar	-0,5 bar	60 Hz 0 bar	-0,25 bar	-0,5 bar
+0,25 bar	Débit d'air aspiré	m <sup>3</sup> /h	15,5	11,1	6,5	18,1	13,3	8,0
	Débit d'air soufflé	m <sup>3</sup> /h	15,5	11,1	6,5	18,1	13,3	8,0
	Puissance absorbée	kW	0,42	0,43	0,43	0,52	0,56	0,54
	Température d'aria comprimé	°C	60	66	74	68	73	81
+0,5 bar	Débit d'air aspiré	m <sup>3</sup> /h	15	10,1	6	17,9	12,3	7,3
	Débit d'air soufflé	m <sup>3</sup> /h	15	10,1	6	17,9	12,3	7,3
	Puissance absorbée	kW	0,48	0,48	0,53	0,58	0,59	0,62
	Température d'aria comprimé	°C	69	77	83	76	83	91

Référence (atmosphère): 1000 mbar (100 kPa), 20°C (68°F)

Tolérance: ±5%

Température air: 5°C ... 45°C (41°F ... 135°F)

## **+** VARIANTES ET ACCESSOIRES

- Avec filtre d'aspiration externe <sup>1)</sup>
- Caisse d'insonorisation SH 20 <sup>1)</sup>



Exemple de filtre d'aspiration externe



Caisse d'insonorisation SH 20

<sup>1)</sup> Voir la fiche technique séparée

- Combinaisons possibles sur demande



**MAKE IT BECKER.**