

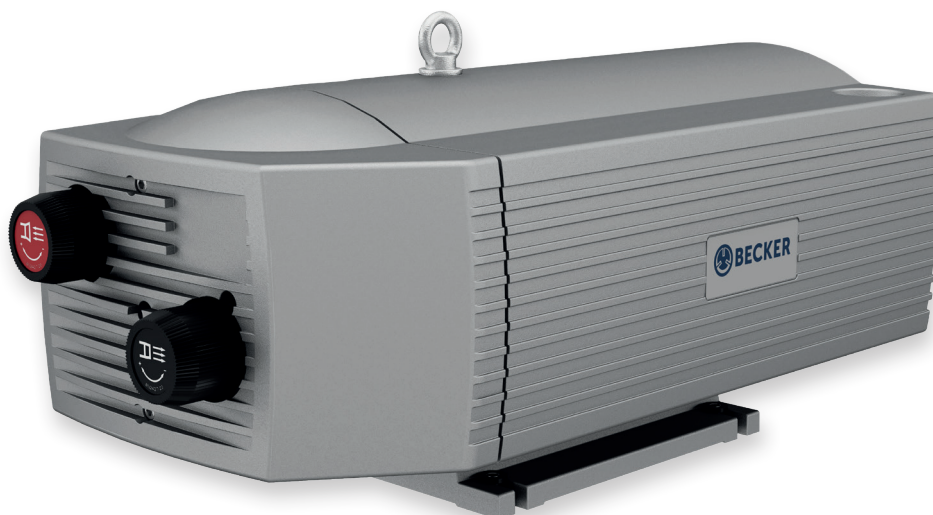
FICHE TECHNIQUE

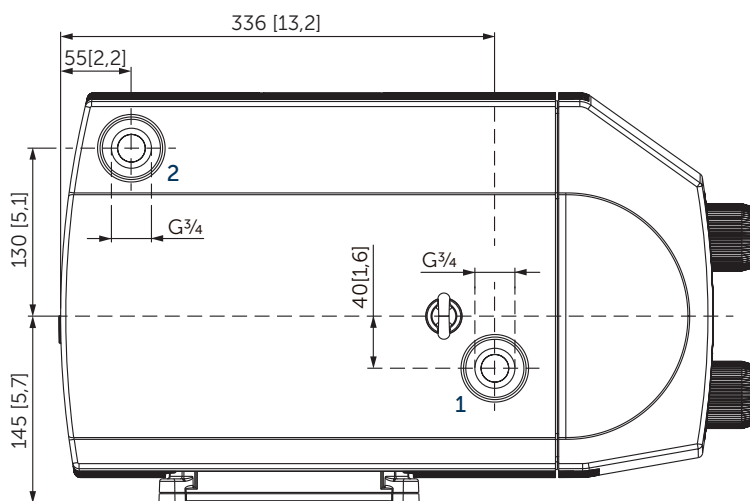
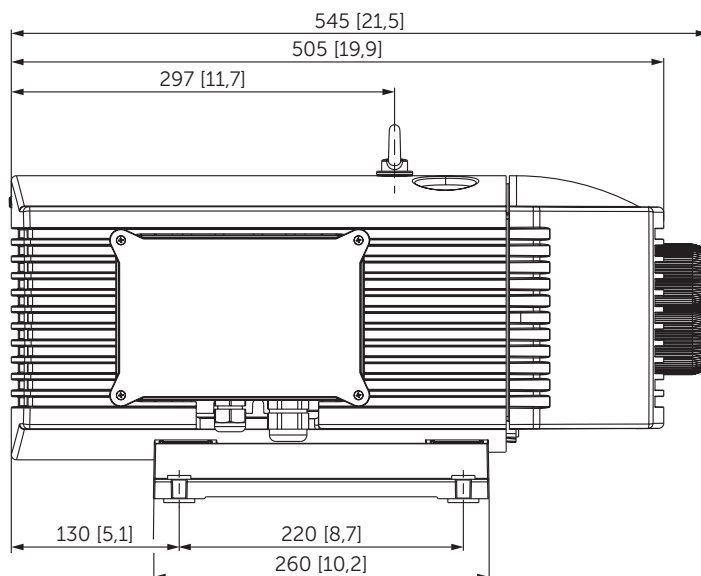
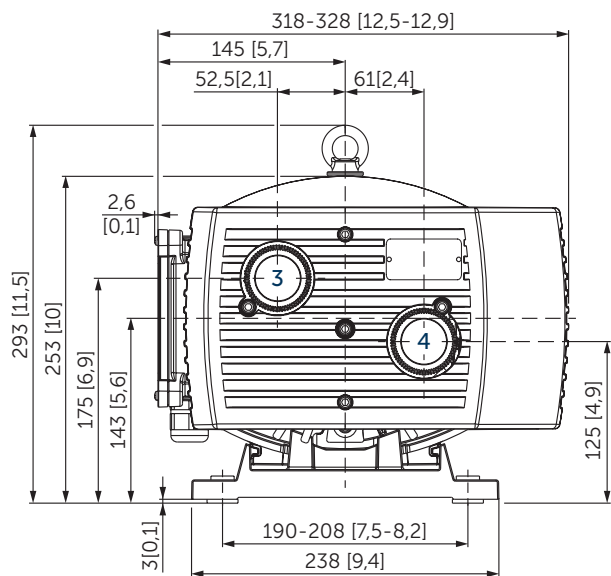
T 4.25 DSK

POMPES COMBINÉES À PALETTES

fonctionnant à sec et refroidis par air
avec refroidisseur d'air comprimé

MAKE IT BECKER.





- 1 Raccord vide (G^{3/4})
- 2 Raccord pression (G^{3/4})
- 3 Soupape de regulege vide
- 4 Soupape de regulege pression
- Y compris un filtre à air d'aspiration intégré et refroidisseur d'air comprimé
- L'illustration de la boîte à bornes peut varier.
- Mesures en mm [inch]

Débit d'air		Pression/vide relatif		Niveau de pression acoustique d'émission ¹⁾		Poids avec moteur ²⁾
m ³ /h		bar		dB(A)		kg
50 Hz	60 Hz	50 Hz	60 Hz	50 Hz	60 Hz	
25	30	±0,6	±0,6	69	69	≈35–49,5

¹⁾ Selon DIN EN ISO 3744 (KpA = 3 dB(A)), 1 m [39,4 inch] de distance, à régime moyen, avec dérivation des deux côtés

²⁾ Selon le moteur

3~ Moteurs											
#	50 Hz				60 Hz				Version		
	kW	V	min ⁻¹	A	kW	V	min ⁻¹	A			
01	1,1	Y400	IE3	1140	2,6	1,3	YY230/Y460	IE3	1735	5,0/2,5	UL (E113150) • CC046A IP55 • ISO F PTO bimetal 150°C
						1,3	YY208	IE3	1730	5,4	
						1,3	Y400		1725	2,7	
02	1,1	190–255/ 330–440		1420	4,8–5,5/ 2,8–3,2	1,3	190–290/ 330–500		1690	6,2–4,9/ 3,6–2,8	IP54 • ISO F • bimetal

1~ Moteur											
#	50 Hz				60 Hz				Version		
	kW	V	min ⁻¹	A	kW	V	min ⁻¹	A			
01	1,1	230 ±10%	1350	7,6							IP54 • ISO F • bimetal
02						1,3	220–240	1740	8,6–8,35		UL • CSA IP54 • ISO F • bimetal
03						1,1	115 ±10%	1660	13,0		UL (E252500) IP54 • ISO F

¹⁾ Consommation de courant et vitesse de rotation peuvent varier. Tolérance respective de -1.5/+2%

Débit d'air • puissance absorbée • température										
Pression relatif			Vide relatif							
			50 Hz				60 Hz			
			0 bar	-0,4 bar	-0,5 bar	-0,6 bar	0 bar	-0,4 bar	-0,5 bar	-0,6 bar
+0,4 bar	Débit d'air aspiré	m ³ /h	23,8	12,7	10	7,2	28,6	15,55	12,3	9,08
	Débit d'air soufflé	m ³ /h	25,3	20	18,6	17,3	30,8	23,4	21,6	19,7
	Puissance absorbée	kW	0,71	0,91	0,96	1	0,95	1,1	1,14	1,18
	Température d'aria comprimé	°C	35	37	38	38	37	40	41	42
+0,5 bar	Débit d'air aspiré	m ³ /h	23,4	12,5	9,9	7,1	28,5	15,5	12,25	9,05
	Débit d'air soufflé	m ³ /h	24,9	19,6	18,2	16,9	30,65	23,3	21,5	19,6
	Puissance absorbée	kW	0,75	0,95	1	1,05	1,02	1,16	1,2	1,24
	Température d'aria comprimé	°C	36	38	39	39	38	41	42	43
+0,6 bar	Débit d'air aspiré	m ³ /h	23	12,3	9,7	7	28,3	15,4	12,2	9
	Débit d'air soufflé	m ³ /h	24,5	19,2	17,8	16,5	30,5	23,1	21,3	19,4
	Puissance absorbée	kW	0,8	1	1,05	1,1	1,07	1,22	1,26	1,3
	Température d'aria comprimé	°C	37	39	40	40	39	42	43	44

Référence (atmosphère): 1000 mbar (100 kPa), 20°C (68°F)

Tolérance: ±5%

Température air: 5°C ... 45°C (41°F ... 135°F)

+ VARIANTES ET ACCESSOIRES

- **T 4.25 DV** sans refroidisseur d'air comprimé, maximum $\pm 0,5$ bar, puissance moteur et encombrement réduits¹⁾
- Avec filtre d'aspiration externe¹⁾
- Caisse d'insonorisation SH 19¹⁾



Exemple de filtre d'aspiration externe



Caisse d'insonorisation SH 19

¹⁾ Voir la fiche technique séparée

- Combinaisons possibles sur demande



MAKE IT BECKER.