

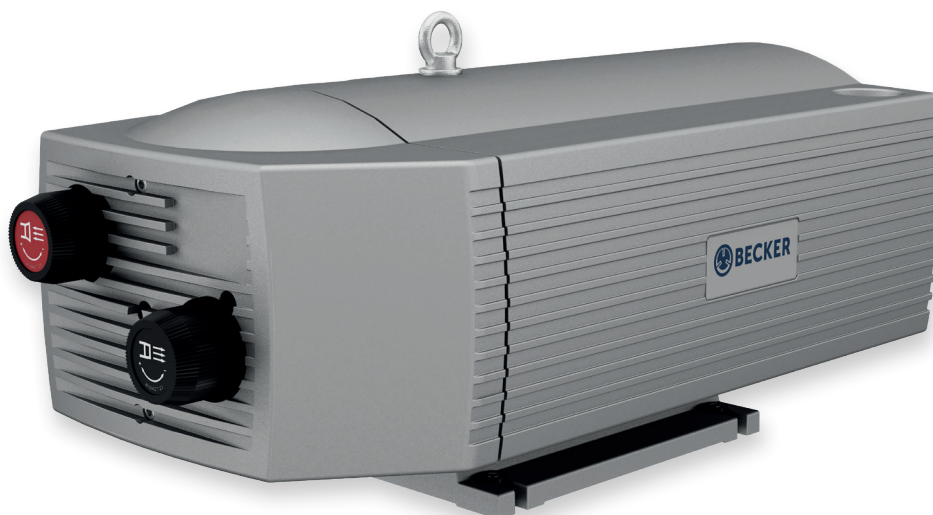
FICHE TECHNIQUE

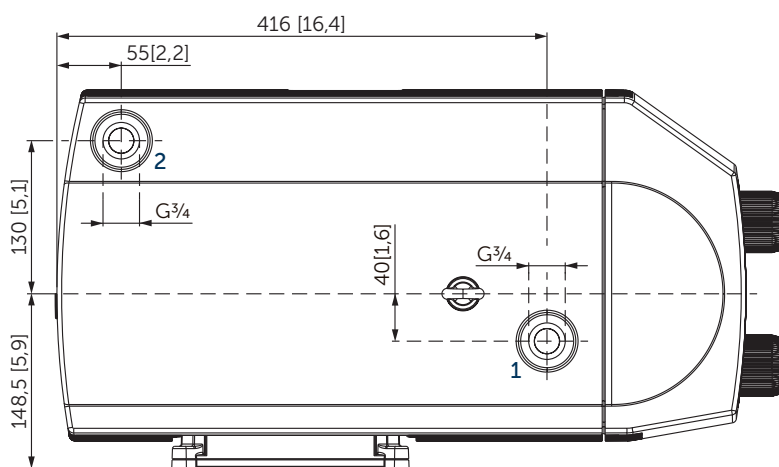
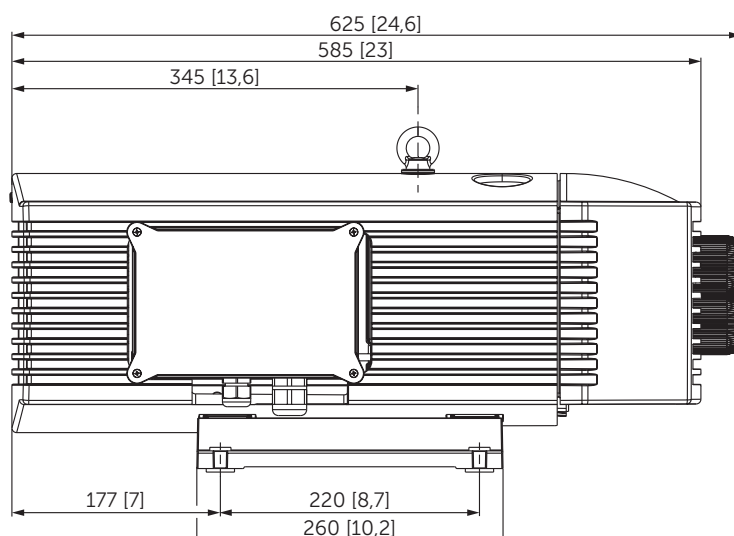
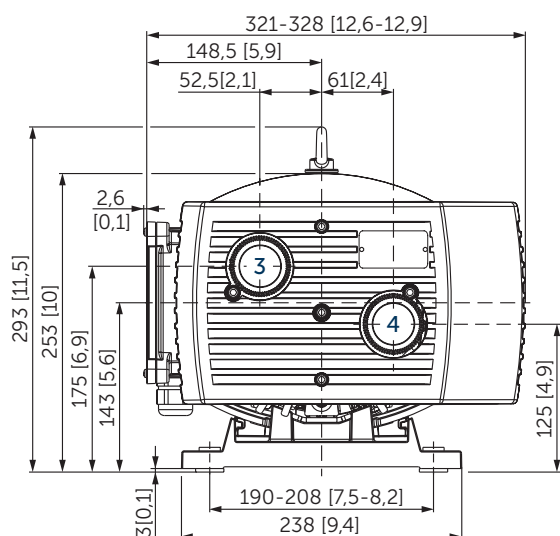
T 4.40 DSK

POMPES COMBINÉES À PALETTES

fonctionnant à sec et refroidis par air
avec refroidisseur d'air comprimé

MAKE IT BECKER.





- 1 Raccord vide (G³/₄)
- 2 Raccord pression (G³/₄)
- 3 Soupape de reglage vide
- 4 Soupape de reglage pression
- Y compris un filtre à air d'aspiration intégré et refroidisseur d'air comprimé
- L'illustration de la boîte à bornes peut varier.
- Mesures en mm [inch]

Débit d'air		Pression/vide relatif		Niveau de pression acoustique d'émission ¹⁾		Poids avec moteur ²⁾
m ³ /h		bar		dB(A)		kg
50 Hz	60 Hz	50 Hz	60 Hz	50 Hz	60 Hz	
35	43	±0,6	±0,6	68	68	≈46-49,5

¹⁾ Selon DIN EN ISO 3744 (KpA = 3 dB(A)), 1 m [39,4 inch] de distance, à régime moyen, avec dérivation des deux côtés

²⁾ Selon le moteur

3~ Moteurs										
#	50 Hz				60 Hz				Version	
	kW	V	min ⁻¹	A	kW	V	min ⁻¹	A		
01	1,85	Y400	IE3	1465	2,2	YY230/Y460	IE3	1760	7,6/3,8	UL (E113150) • CC046A IP55 • ISO F PTO bimetal 150°C
						YY208	IE3	1750	8,3	
						Y400		1745	4,3	
02	1,85	190–255/ 330–440		1420	8,1–9,5/ 4,7–5,5	2,2	190–290/ 330–500	1660	10,0–8,5/ 5,8–4,9	IP54 • ISO F • bimetal

1~ Moteur										
#	50 Hz				60 Hz				Version	
	kW	V	min ⁻¹	A	kW	V	min ⁻¹	A		
01	1,7	230 ±10%	1380	11,0						IP54 • ISO F • bimetal 20 µF (400 V)
02					1,95	220 ±10%	1640	11,5		UL IP54 • ISO F 40 µF

¹⁾ Consommation de courant et vitesse de rotation peuvent varier. Tolérance respective de -1.5/+2%

Débit d'air • puissance absorbée • température											
Pression relatif			Vide relatif								
			50 Hz				60 Hz				
			0 bar	-0,4 bar	-0,5 bar	-0,6 bar	0 bar	-0,4 bar	-0,5 bar	-0,6 bar	
+0,4 bar	Débit d'air aspiré	m ³ /h	34,7	17,7	13,8	10,1	42,5	21,5	17,3	13,2	
	Débit d'air soufflé	m ³ /h	34,3	26,2	23,6	20,7	42,3	30,9	27,6	24,5	
	Puissance absorbée	kW	1,09	1,33	1,38	1,43	1,45	1,75	1,78	1,87	
	Température d'aria comprimé	°C	36	40	41	41	40	43	43	42	
+0,5 bar	Débit d'air aspiré	m ³ /h	34,5	17,3	13,4	9,9	42,1	21,4	17	12,7	
	Débit d'air soufflé	m ³ /h	33,9	25,6	23,1	20	41,9	30,7	27,2	23,8	
	Puissance absorbée	kW	1,13	1,4	1,48	1,53	1,53	1,82	1,87	1,95	
	Température d'aria comprimé	°C	38	40	41	41	40	44	43	42	
+0,6 bar	Débit d'air aspiré	m ³ /h	34,1	17,1	13,2	9,7	41,1	21,3	16,4	12	
	Débit d'air soufflé	m ³ /h	33,4	25,1	22,7	19,2	41,1	30,4	26,5	23	
	Puissance absorbée	kW	1,22	1,48	1,54	1,6	1,57	1,9	1,97	2,05	
	Température d'aria comprimé	°C	39	40	41	41	43	45	45	44	

Référence (atmosphère): 1000 mbar (100 kPa), 20°C (68°F)

Tolérance: ±5%

Température air: 5°C ... 45°C (41°F ... 135°F)

VARIANTES ET ACCESSOIRES

- **T 4.40 DV** sans refroidisseur d'air comprimé, maximum $\pm 0,5$ bar, puissance moteur et encombrement réduits¹⁾
- Avec filtre d'aspiration externe¹⁾
- Caisse d'insonorisation SH 19¹⁾



Exemple de filtre d'aspiration externe



Caisse d'insonorisation SH 19

¹⁾ Voir la fiche technique séparée

- Combinaisons possibles sur demande



MAKE IT BECKER.