

FICHE TECHNIQUE

**KVT 3.80**

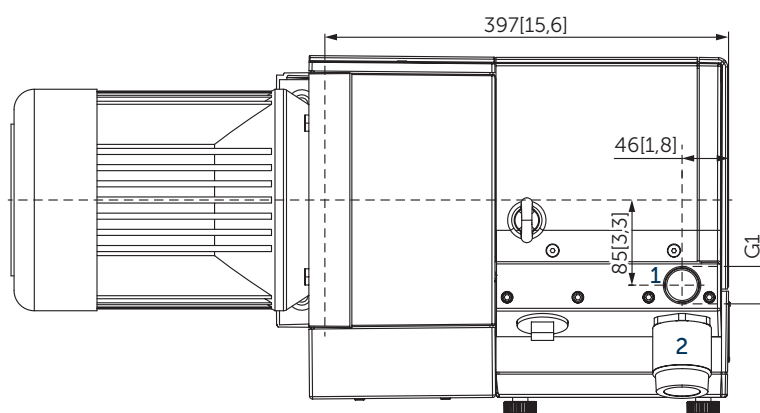
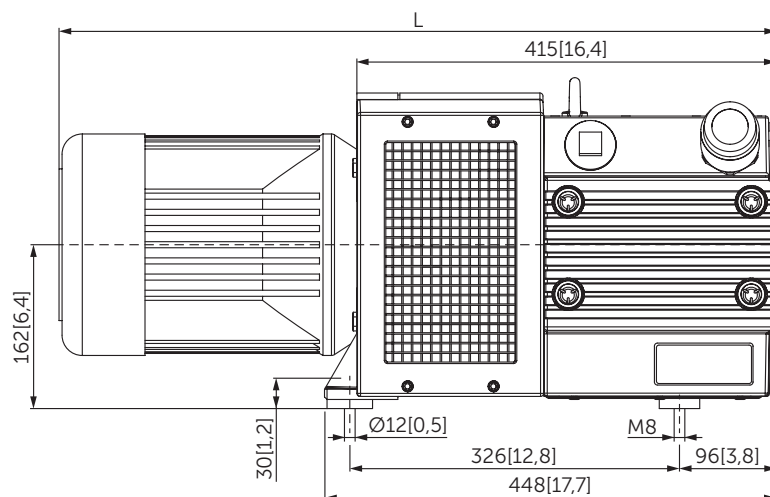
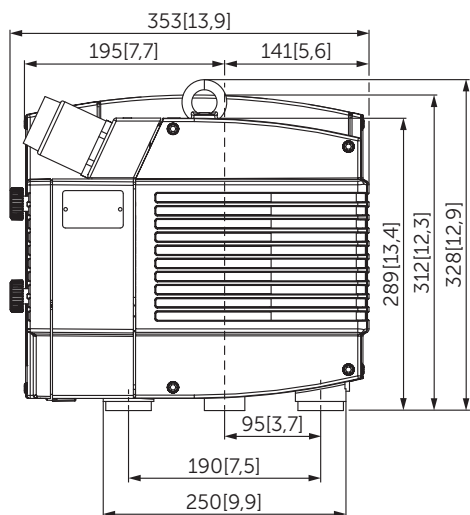
# POMPES À VIDE À PALETTES

fonctionnant à sec  
refroidis par air

**MAKE IT BECKER.**



figure KVT 3.140

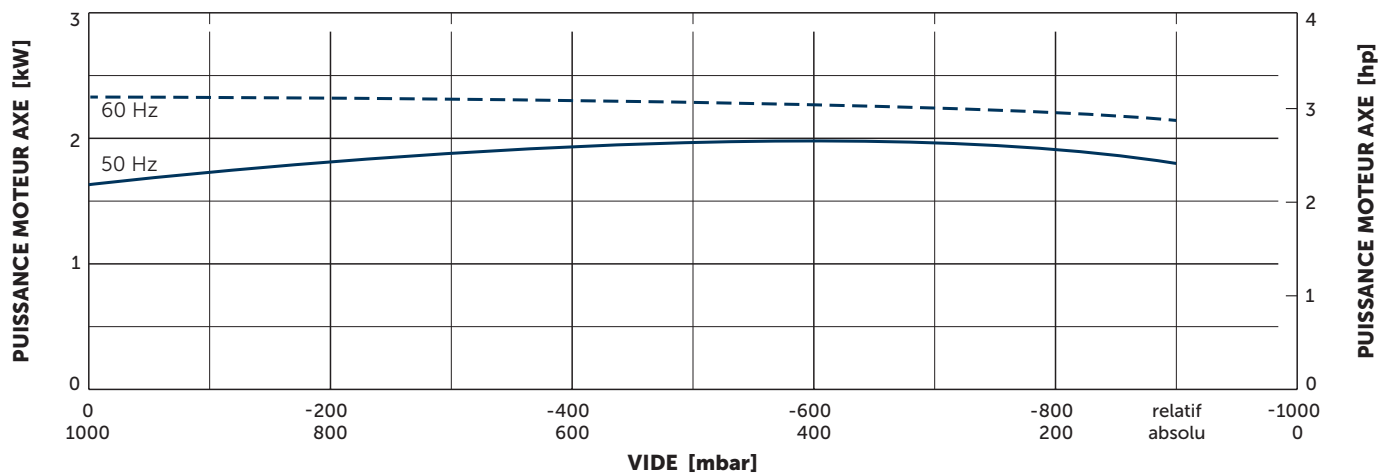
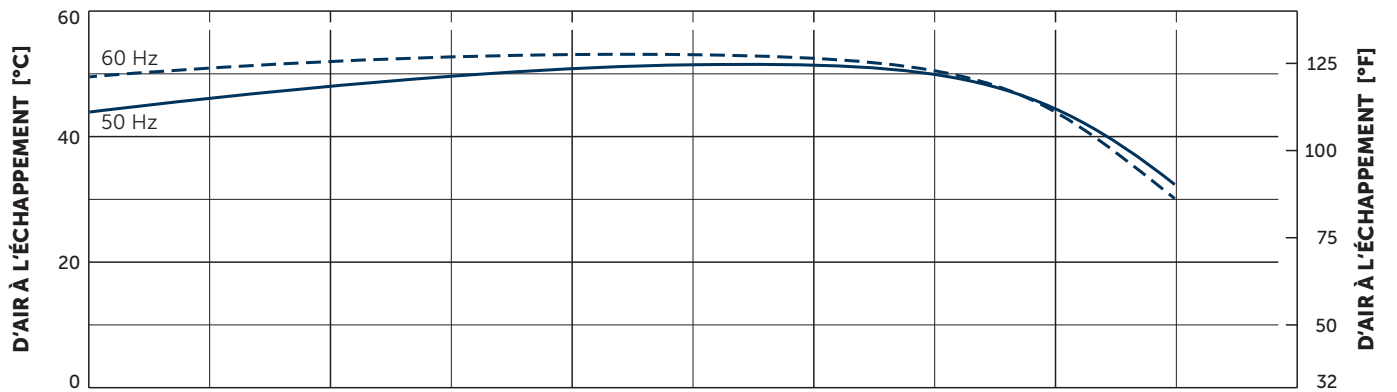
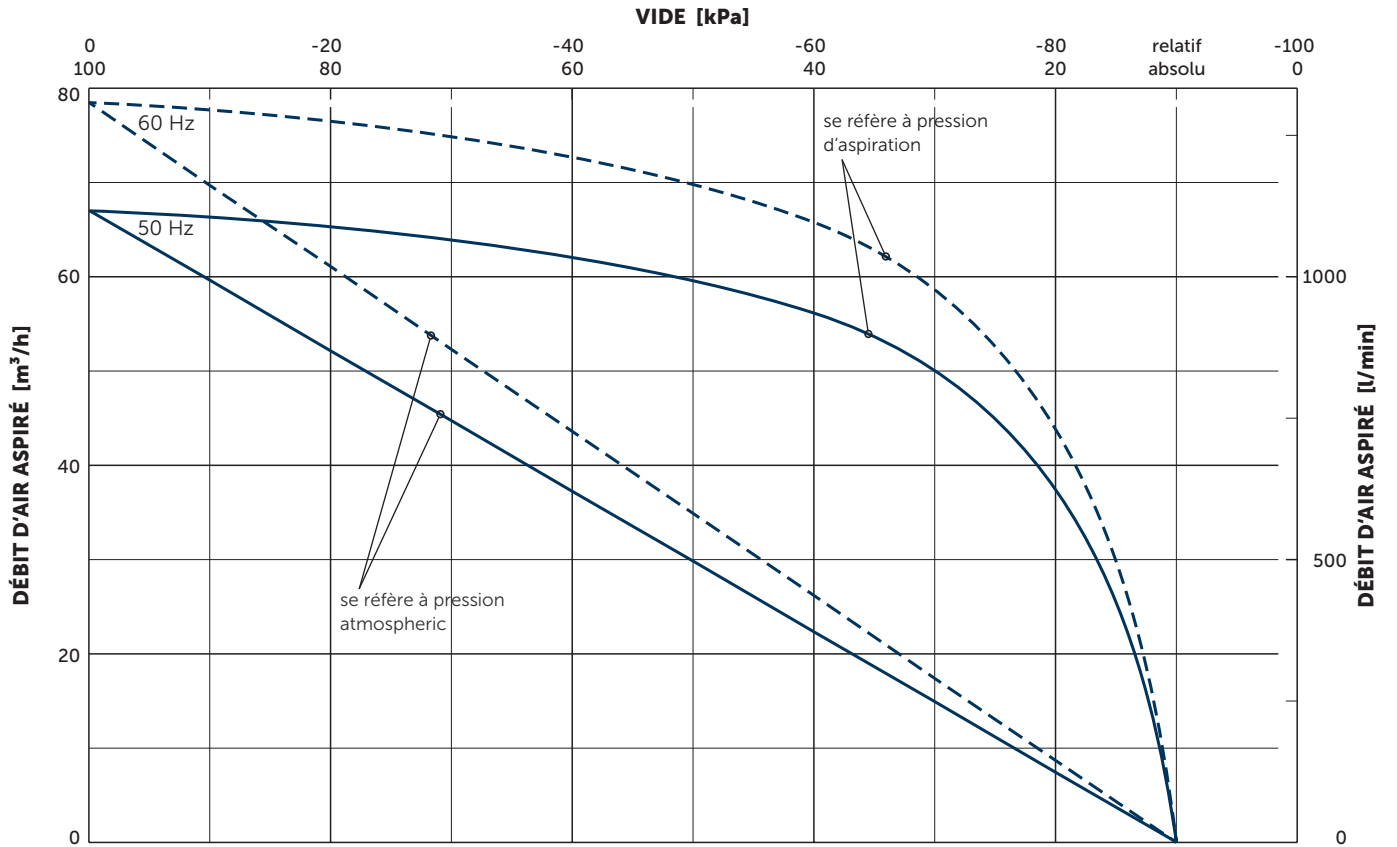


- 1 Raccord vide (G1)
- 2 Soupape de regulage vide
  - Y compris un filtre à air d'aspiration intégré et soupape d'échappement
  - L'illustration du moteur peuvent varier.
  - Mesures en mm [inch]

Débit d'air aspiré		Vide absolu		Niveau de pression acoustique d'émission <sup>1)</sup>		Poids sans moteur
m <sup>3</sup> /h		mbar		dB(A)		kg
50 Hz	60 Hz	50 Hz	60 Hz	50 Hz	60 Hz	
67	78,5	100	100	72	75	49

<sup>1)</sup> Selon DIN EN ISO 3744 (KpA = 3 dB(A)), 1 m [39,4 inch] de distance, à régime moyen, avec dérivation des deux côtés

3~ Moteurs											L		
#	50 Hz				60 Hz				Version	Poids kg	mm [inch]		
	kW	V	min <sup>-1</sup>	A	kW	V	min <sup>-1</sup>	A					
01	2,2	Δ230/Y400	IE3	1440	8,2/4,8	2,6	Δ265/Y460	IE3	1735	8,2/4,8	IP55 • ISO F • bimetal	29	704 [27,7]
							Δ230/Y400			1705			
02						2,6	YY230/Y460	IE3	1763	9,3/4,6	UL(E365362) • CSA CC334B IP55 • ISO F • bimetal	37	747 [29,4]
							YY208			1754			
03	2,2	Δ200/Y350	IE3	1470	10,4/6,0	2,6	Δ220/Y380-400	IE3	1760	10,0/5,8-5,8	UL(E365362) • CSA CC334B IP55 • ISO F • bimetal	37	747 [29,4]
							Δ200/Y350			1755			
04						2,6	Δ400/Y690	IE3	1760	5,3/3,1	UL(E365362) • CSA CC334B IP55 • ISO F • bimetal	37	747 [29,4]



Référence (atmosphère): 1000 mbar (100 kPa), 20°C (68°F)  
Tolérance: ±5%

## + VARIANTES ET ACCESSOIRES

### KVX 3.80

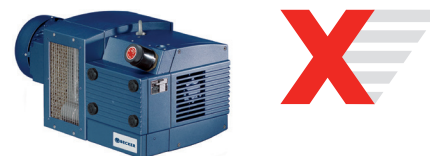
#### SÉRIE X: UNE INNOVATION BECKER AVEC UNE GARANTIE REMARQUABLE

Équipées de palettes spécialement développées pour cette gamme, ces pompes à vide fonctionnant à sec présentent une résistance très élevée à l'abrasion et, par conséquent, des durées de vie extrêmement longues. Grâce à une usure très lente, peu de poussières sont générées, et ainsi les pompes de la série X conviennent parfaitement aux process de haute précision soumis aux conditions des salles blanches.

La dernière innovation de la marque Becker n'est pas seulement remarquable de par son fonctionnement 100% exempt d'huile,

son excellent rendement et sa faible consommation énergétique. Elle garantit aussi un guidage de l'air précis et sans pulsation, indispensable dans le domaine du vide sensible.

Pour les appareils de cette gamme, Becker garantit une durée de vie des palettes de 20 000 heures de fonctionnement ou 3 ans max. La longévité accrue des pompes X permet aussi d'espacer les intervalles d'entretien. Désormais, les fréquentes interventions de maintenance et les interruptions de production qui y sont liées sont de l'histoire ancienne.

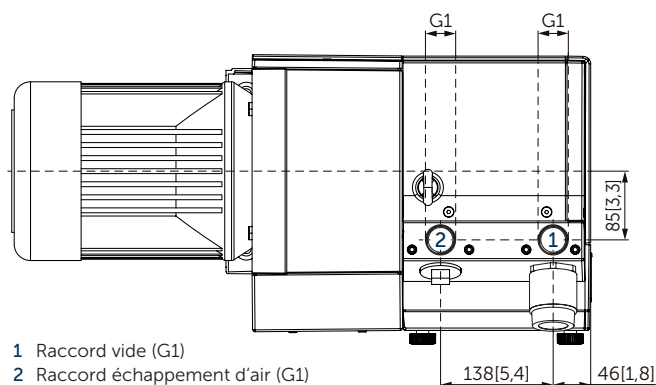


#### AVANTAGES

- rapidité, propreté et silence
- absence d'huile
- faible usure
- économies d'énergie
- fiabilité sur le long terme

#### AUTRES VARIANTES ET ACCESSOIRES

- **KVT 3.80/0-54** avec raccord échappement d'air
- **VARIAIR KVT 3.80/0-400** avec convertisseur de fréquence<sup>1)</sup>
- Protection accrue contre la corrosion
- Filtre d'aspiration externe<sup>1)</sup>
- Caisse d'insonorisation SH 13<sup>1)</sup>



Exemple de filtre d'aspiration externe



Caisse d'insonorisation SH 13

<sup>1)</sup> Voir la fiche technique séparée  
• Combinaisons possibles sur demande



**MAKE IT BECKER.**