

DVTLF 2.250 K & DVTLF 2.250 KSK

Rotary vane pressure/vacuum pumps

- oil-free and air-cooled
- incl. cooler, integrated suction filter, pressure and vacuum relief valve

Drehschieber-Druck-Vakuumpumpen

- trockenlaufend und luftgekühlt
- inkl. Kühler, integriertem Ansaugfilter, Druck- und Vakuumsicherheitsventil

Pompes combinées à palettes

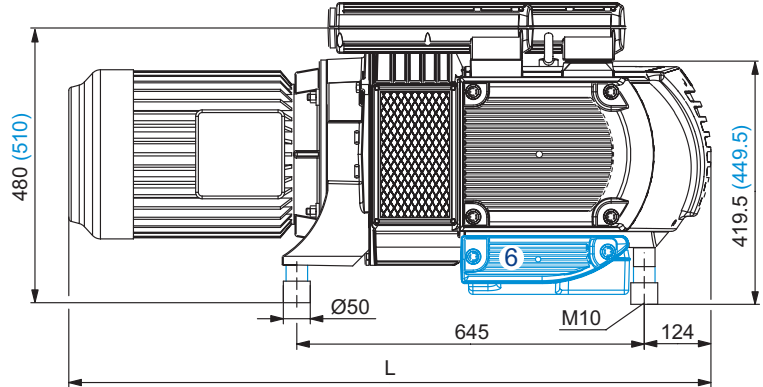
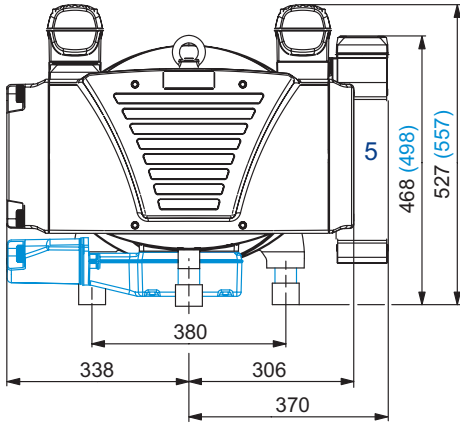
- fonctionnant à sec et refroidies par air
- incl. refroidisseur, filtre d'aspiration intégré, soupape de sécurité pression et vide

Pompe combinata a palette

- funzionanti a secco e raffreddate ad aria
- incl. radiatore, filtro di aspirazione integrato, valvola di sicurezza pressione e vuoto

Bombas combinadas de paletas

- sin aceite y refrigerado por aire
- incl. refrigerador, filtro de aspiración integrado, válvula de seguridad presión y vacío



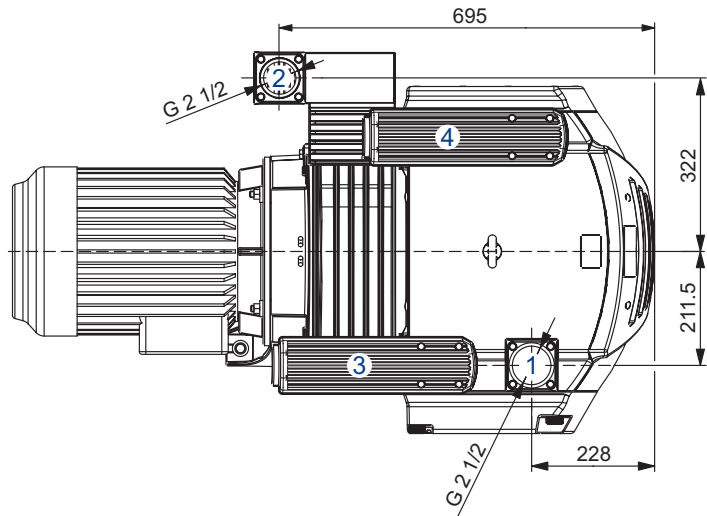
- 1 Vacuum connection
Sauganschluss
Raccord vide
Raccordo aspirazione
Conexión de vacío

- 2 Pressure connection
Druckanschluss
Raccord pression
Raccordo pressione
Conexión de presión

- 3 Vacuum relief valve with silencer
Vakuumsicherheitsventil mit Schalldämpfer
Soupape de sécurité vide avec silencieux
Valvola di sicurezza vuoto con silenziatore
Válvula de seguridad de vacío con silenciador

- 4 Pressure safety valve with silencer
Drucksicherheitsventil mit Schalldämpfer
Soupape de sécurité pression avec silencieux
Valvola di sicurezza pressione con silenziatore
Válvula de seguridad de presión con silenciador

- 5 Cooler
Kühler
Refroidisseur
Radiatore
Refrigerador
- 6 DVTLF 2.250 KSK
Special cooler
Spülkühler
Refroidisseur spécial
Radiatore speciale
Refrigerador especial



	m ³ /h		bar rel.		kW 3~		kg	dB(A) ¹⁾	
	50 Hz	60 Hz	50 Hz	60 Hz	50 Hz	60 Hz		50 Hz	60 Hz
DVTLF 2.250 K	242	287	±0.5	±0.5	7.5	9.0	≈170 + (M)	79	80
DVTLF 2.250 KSK	246	288	±0.5	±0.5	7.5	9.0	≈180 + (M)	79	80

(M)	50 Hz					60 Hz					kg	IP	No	L mm
	kW	V	min ⁻¹	A	kW	V	min ⁻¹	A	kW	V				
3~	7.5	Δ400	IE3	967	16.8	9.0	Δ460 Δ400	IE3 -	1163 1151	16.9 18.4	107	IP55 • ISO F • bimetal	43089690300003TA	1174
3~	-	-	-	-	-	9.0	YY230/Y460 208	IE3 -	1163 1156	33.4/16.7 35.4	107	UL/CSA IP55 • ISO F • bimetal	43189607300114TA	1174
3~	7.5	Δ200/Y350	IE3	965	37.1/21.4	9.0	Δ220/Y380-400 Δ200/Y350	IE3 -	1165 1162	35.3/20.4-20.1 36.4/21.0	102	IP55 • ISO F • bimetal	43089653300003TA	1180
3~	-	-	-	-	-	9.0	Δ400	IE3	1165	19.3/11.1	102	UL/CSA IP55 • ISO F • bimetal	43189654300114TA	1174

1) DIN EN ISO 3744 (KpA = 3 dB(A)) interval of 1 m, at medium load, both connection sides piped

DIN EN ISO 3744 (KpA = 3 dB(A)) Abstand von 1 m, bei mittlerer Belastung, beide Seiten abgeleitet

DIN EN ISO 3744 (KpA = 3 dB(A)) intervalle de 1 m, à régime moyen, avec dérivation des deux côtés

DIN EN ISO 3744 (KpA = 3 dB(A)) intervallo di 1 m, a medio regime, entrambi i lati derivati

DIN EN ISO 3744 (KpA = 3 dB(A)) intervalo de 1 m, en media carga, derivados de ambos lados

• Dimensions in mm

Maßangaben in mm

Mesures en mm

Misure in mm

Dimensiones en mm